

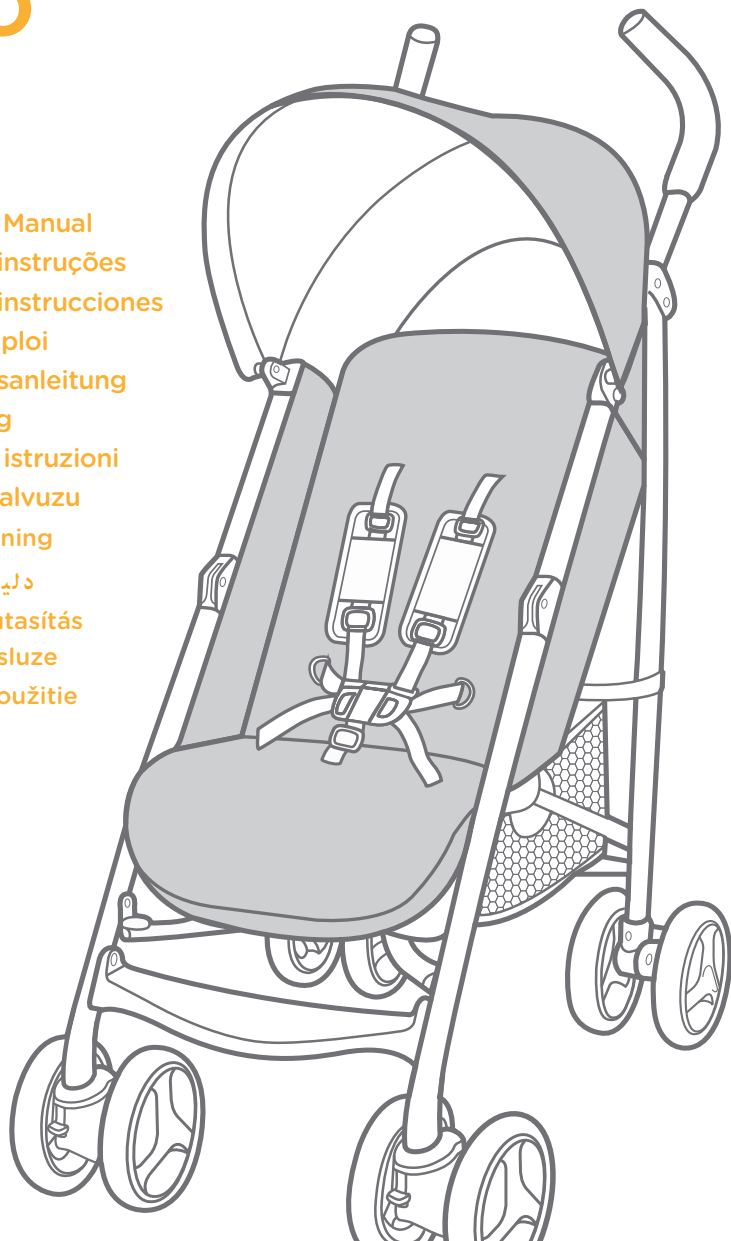
Joie™

birth to 15kg/birth - 36 months

nitro™

stroller

- GB Instruction Manual
- PT Manual de instruções
- ES Manual de instrucciones
- FR Mode d'emploi
- DE Bedienungsanleitung
- NL Handleiding
- IT Manuale di istruzioni
- TR Kullanma kılavuzu
- DA Brugsvejledning
- AR دليل التعليمات
- HU Használati utasítás
- CZ Návod k obsluze
- SK Návod na použitie



IMPORTANT - READ CAREFULLY AND KEEP FOR FUTURE REFERENCE

FIGURE 1 - 5

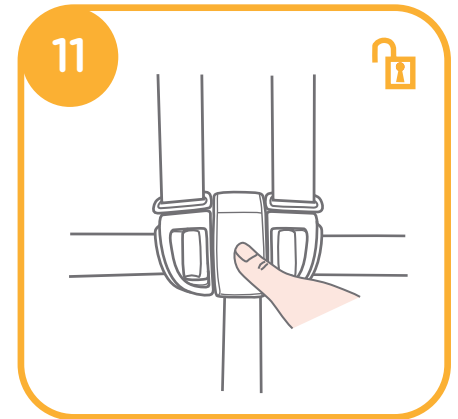
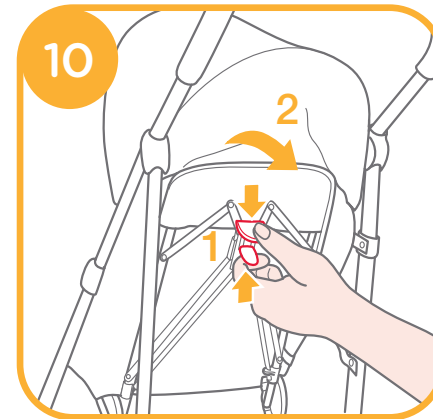
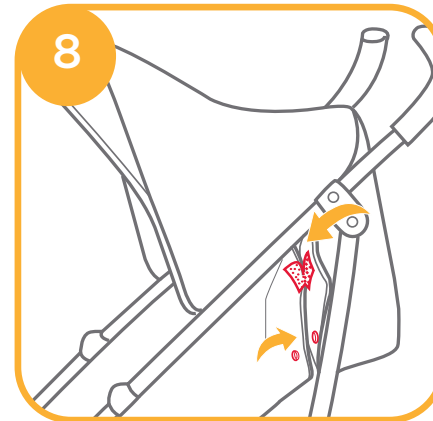
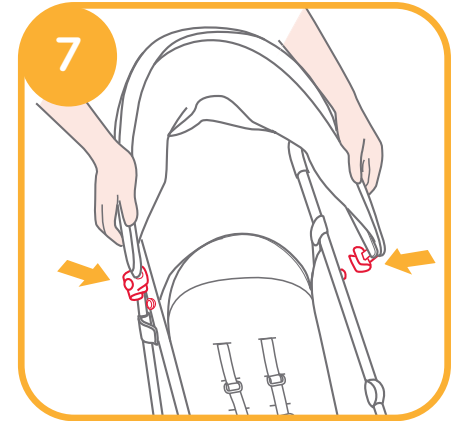
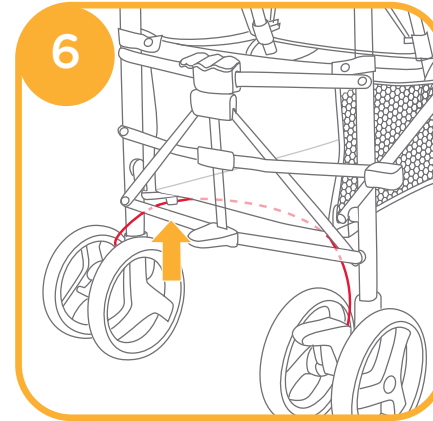
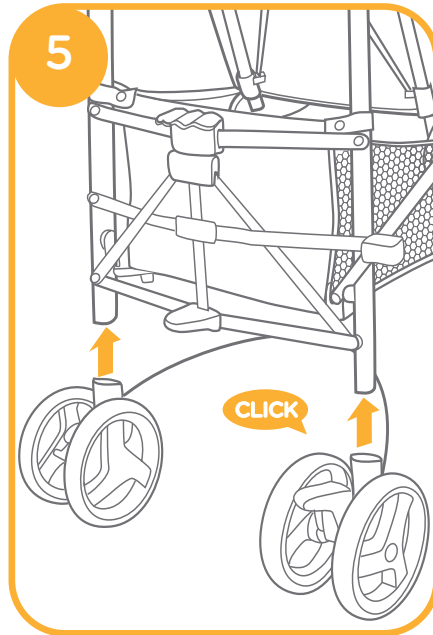
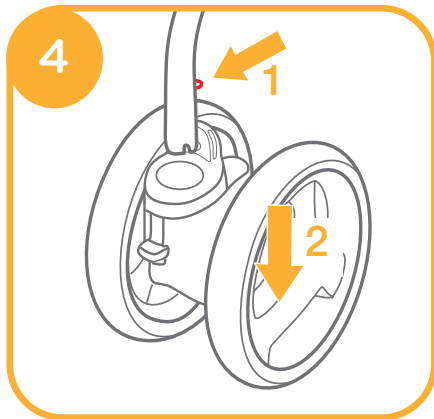
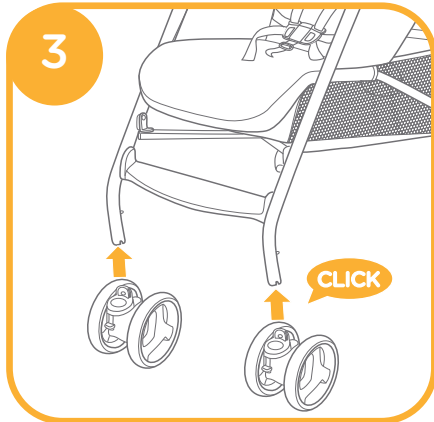
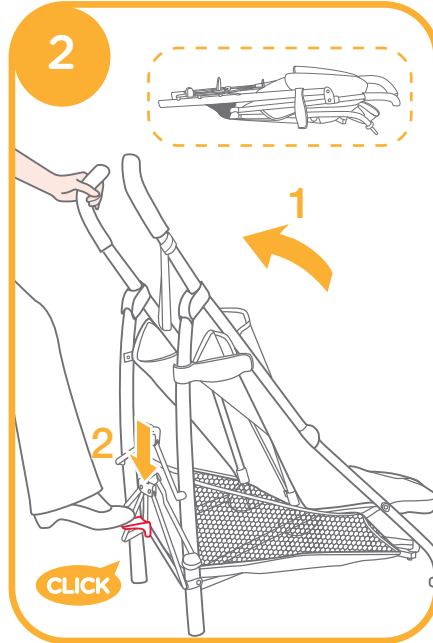
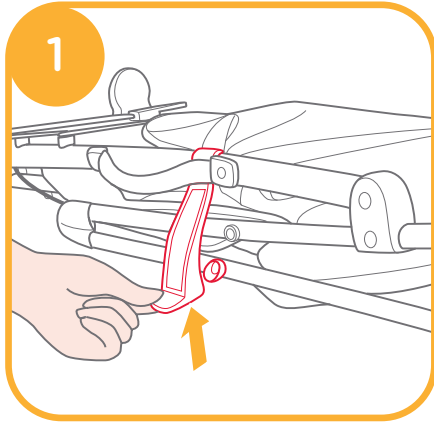
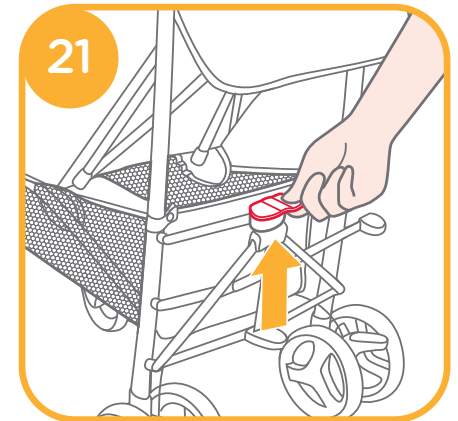
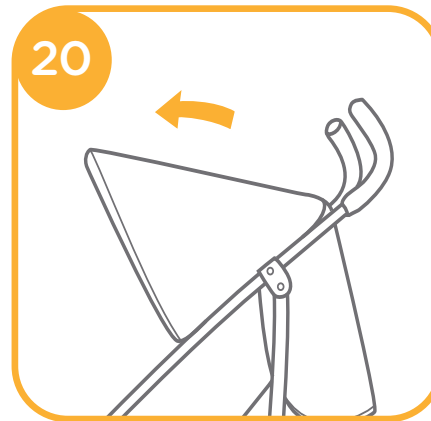
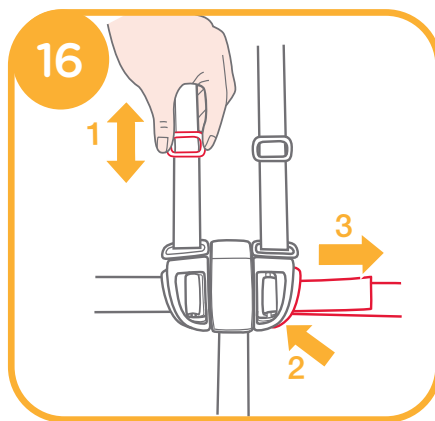
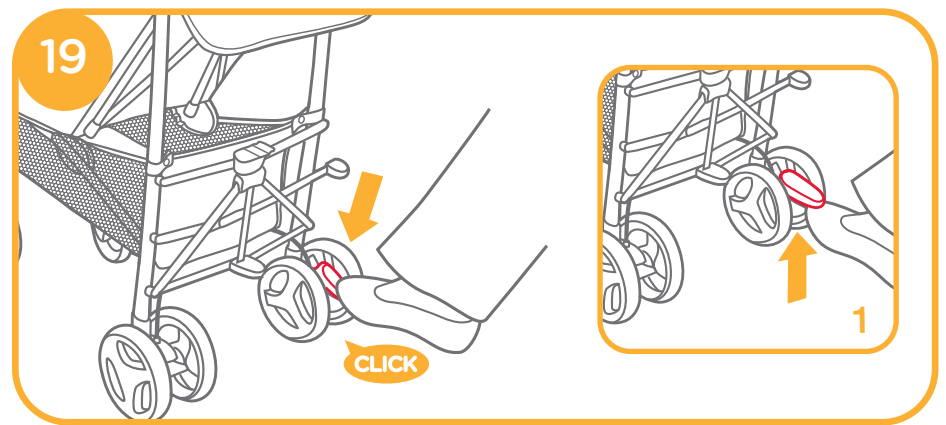
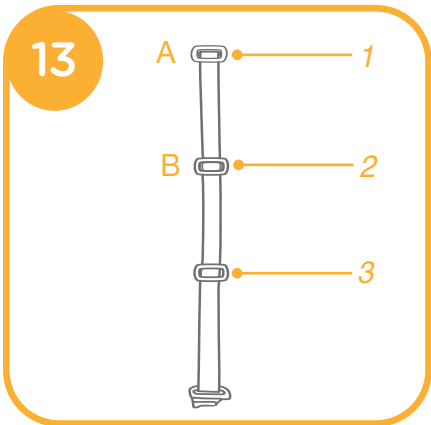
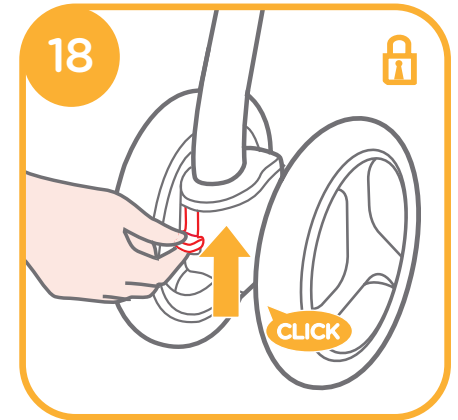
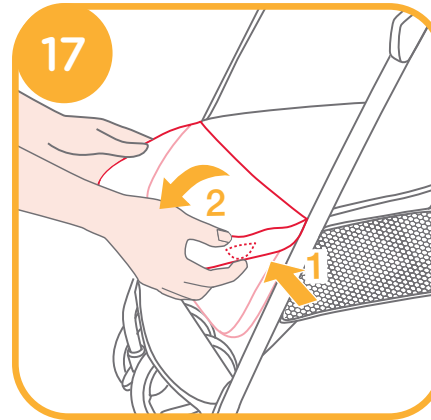
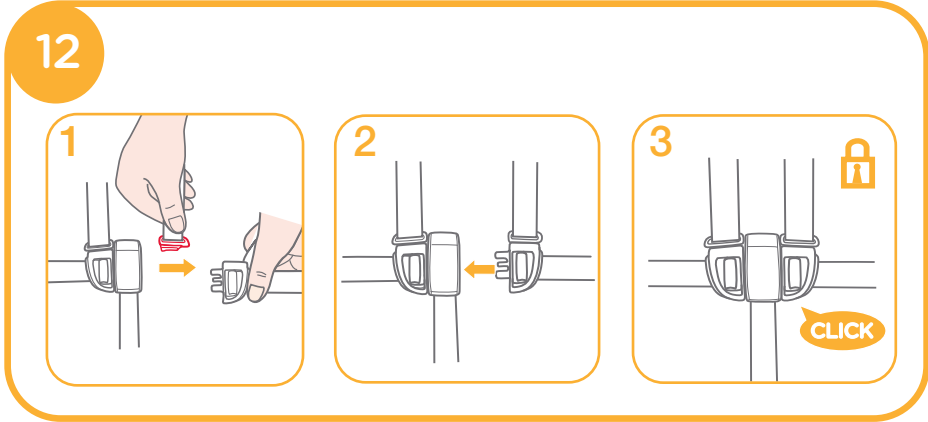
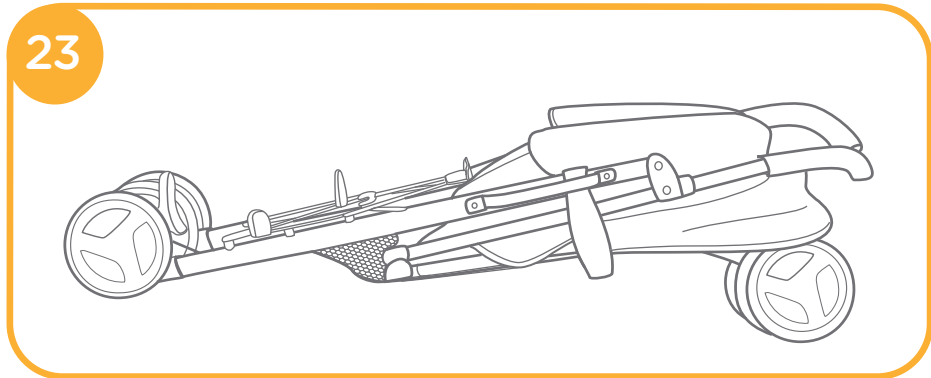
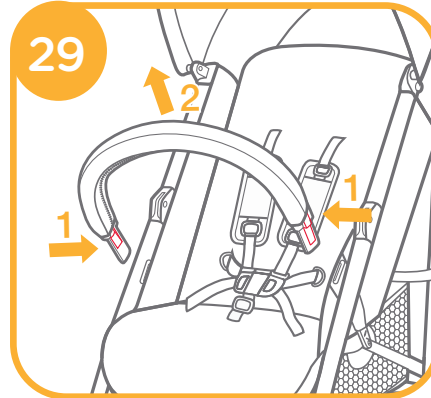
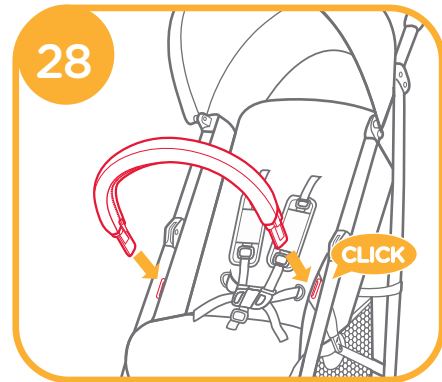
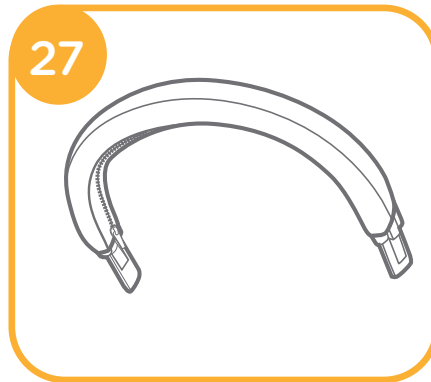
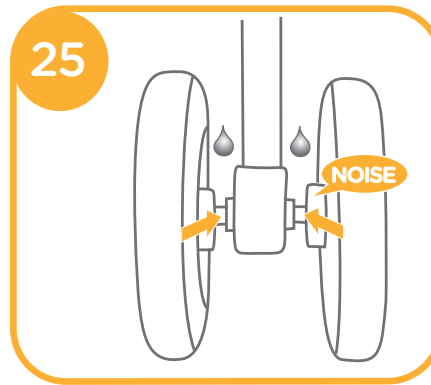


FIGURE 6 - 11





Accessories
(not included in purchase)



GB Welcome to Joie™

Congratulations on becoming part of the Joie family! We are so excited to be part of your journey with your little one. While traveling with the Joie Nitro™, you are using a high quality, fully certified stroller, approved to European safety standards EN 1888-1:2018+A1:2022. This product is suitable for use with children weighing under 15kg. Please carefully read this manual and follow each step to ensure a comfortable ride and best protection for your child.

IMPORTANT - READ CAREFULLY AND KEEP FOR FUTURE REFERENCE.

Visit us at joiebaby.com to download manuals and see more exciting Joie products!

For warranty information, please visit our website at joiebaby.com

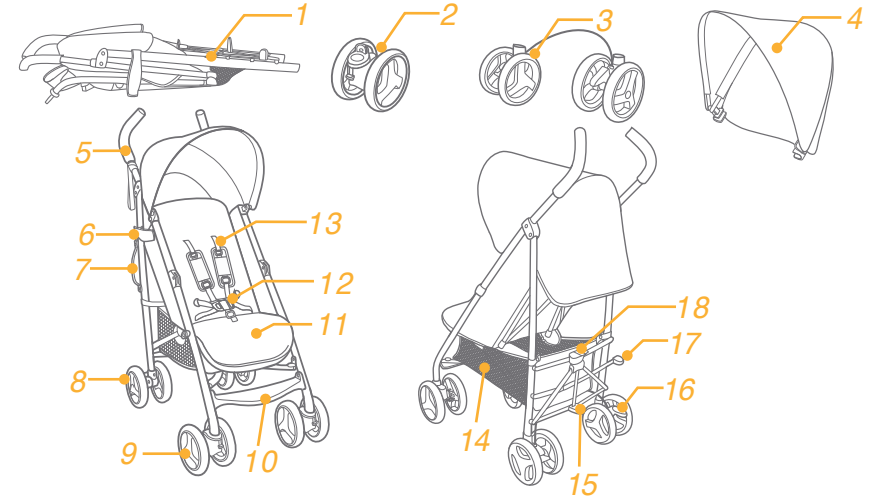
Emergency

In case of emergency or accident, it is most important to have your child taken care of with first aid and medical treatment immediately.

Parts List

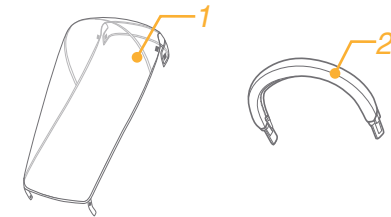
Make sure all parts are available before assembly. If any part is missing, please contact local retailer. No tools are required for assembly.

- | | | | |
|--------------------|-----------------|-------------------|------------------|
| 1 Stroller Frame | 6 Storage Latch | 11 Calf Support | 16 Brake Lever |
| 2 Front Wheel (x2) | 7 Carry Strap | 12 Buckle | 17 Folding Pedal |
| 3 Rear Wheels | 8 Rear Wheel | 13 Safety Harness | 18 Folding Plate |
| 4 Hood | 9 Front Wheel | 14 Storage Basket | |
| 5 Handle | 10 Footrest | 15 Foot Plate | |



Accessories (Non-included)

- 1 Rain Cover (on certain models)
- 2 Armbar Cover (on certain models)



WARNING

- ! WARNING Always use the restraint system.
- ! WARNING Always use the crotch combination with the waist belt. The shoulder harnesses should be used as well.
- ! WARNING Ensure that all the locking devices are engaged before use.
- ! WARNING Do not let the child play with this product.
- ! Adult assembly required.
- ! Use the stroller with a child weighing less than 15kg. It will cause damage to the stroller with an unfitted child.
- ! To prevent a hazardous, unstable condition, do not place more than 4.5kg in the storage basket.
- ! WARNING Never leave the child unattended. Always keep child in view while in stroller.
- ! Use the stroller with only one child at a time. Never place purses, shopping bags, parcels or accessory items on the handle or hood.
- ! Overloading, folding incorrectly, or using component parts from other manufacturers may cause the stroller to be damaged, broken or unsafe. Please read the instruction manual carefully.
- ! Accessories which are not approved by the manufacturer shall not be used. Please read the instruction manual carefully.
- ! Only replacement parts supplied or recommended by the manufacturer / distributor shall be used.
- ! Safety belts and restraint systems must be used correctly.
- ! To avoid serious injury from falling or sliding out, always use seat belt.
- ! Make sure your child's body is clear from the moving parts when adjusting the stroller.
- ! Child may slip into leg openings and be strangled if the harness is not used.
- ! Never use stroller on stairs or escalators.
- ! Keep away from high temperature objects, liquids, and electronics.
- ! Never allow your child to stand on the stroller or sit in the stroller with head toward front of stroller.
- ! Never place the stroller on roads, slopes or dangerous areas.
- ! Do make sure all mechanisms are fixed before using the stroller.
- ! To avoid strangulation, DO NOT place items with a string around your child's neck, suspend strings from this product, or attach strings to toys.
- ! Any load attached to the handle and /or on the back of the backrest and /or on the sides of the vehicle will affect the stability of the vehicle.
- ! DO NOT lift stroller while child is in stroller.
- ! DO NOT use storage basket as a child carrier.
- ! To prevent tipping, never let child climb the stroller. Always lift the child in and out of the stroller.
- ! To avoid finger entrapment, use care when folding and unfolding the stroller.

- ! Be sure the stroller is fully open or folded before allowing child near the stroller.
- ! To ensure your child's safety, please make sure all parts are assembled and fastened properly before using the stroller.
- ! To avoid strangulation, do make sure your child is clear from the hood.
- ! Always engage the brakes when parking the stroller.
- ! Discontinue using stroller if it is damaged or broken.
- ! Stroller to be used only at walking speed. This product is not intended for use while jogging.
- ! To avoid suffocation, remove plastic bag and packaging materials before using this product. The plastic bag and packaging materials should then be kept away from babies and children.
- ! This product is not suitable for running or skating.
- ! Pushchair designed to be used from birth shall recommend the use of the most reclined position for new born babies.
- ! The parking device shall be engaged when placing and removing children.
- ! WARNING To avoid injury ensure that the child is kept away when unfolding and folding this product.
- ! Extra Care is needed if used on moving vehicles and child should not be left unattended, even with brakes engaged.

Stroller Assembly

Please read all the instructions in this manual before assembling and using this product.

Open Stroller

Separate storage latch from storage mount **1**, and then lift the handle upwards **2 - 1**, push the foot plate downwards with foot **2 - 2**, a click sound means the stroller is open completely.

- ! Check that the stroller is completely open before continuing.

Assemble Front Wheels

Assemble front wheels to front legs. Check that wheels are securely attached by pulling on wheel assemblies. **3**
To disassemble front wheel, detach front wheel from front leg **4 - 2** while pressing the release tabs outwards. **4 - 1**

Assemble Rear Wheels

Assemble rear wheels to rear legs **5**. Check that wheels are securely attached by pulling on wheel assemblies.
Snap the brake cable into the fixing tabs under square tubes to fix it. **6**

Assemble Hood

Align the holes of the hood mounts with the posts on the tubes, and then insert to assemble the hood **7**, stick the hook and loop fasteners, snap the buttons to attach the rear hood to backrest. **8**
The completely assembled stroller is shown as **9**

Stroller Operation

Adjust Recline

There are 5 angles for the backrest.

Squeeze the adjust button **10 - 1**, and then adjust the backrest to a desired angle. **10 - 2**

To raise the backrest, push up.

! Make sure the recline is set properly for use.

Use Buckle

Release Buckle

Press the center button to release the buckle. **11**

Lock Buckle

Match the waist belt buckle with the shoulder buckle **12 - 1**, and click into the center buckle. **12 - 2**

A “click” sound means the buckle is locked completely. **12 - 3**

! To avoid serious injury from falling or sliding out, always secure your child with harness.

! Make sure your child is snugly secured. The space between the child and the shoulder harness is about the thickness of one hand.

! Do not cross the shoulder belts. This will cause pressure on child’s neck.

Use Shoulder & Waist Harnesses

! In order to protect your child from falling out, after your child is placed into the seat, check whether the shoulder and waist harnesses are at proper height and length.

- 13 - 1** Shoulder harness anchor A
- 13 - 2** Shoulder harness anchor B
- 13 - 3** Slide adjuster

For larger child, use shoulder harness anchor A and the highest shoulder slots. For smaller child, use shoulder harness anchor B and the lowest shoulder slots.

To adjust the position of the shoulder harness anchor, turn the anchor to be level with the side facing forward. Thread it through the shoulder harness slot from back to front. **14** Rethread it through the slot that is closest to child’s shoulder height. **15**

Use slide adjuster to change the harness length. **16 - 1**

Press the button **16 - 2**, while pulling the waist harness to proper length. **16 - 3**

Adjust Calf Support

The calf support has 2 positions.

Raise Calf Support

To raise the calf support, just push it upwards.

Lower Calf Support

Press the adjustment buttons on both sides of the calf support **17 - 1**, and rotate the calf support downwards.

17 - 2

Use Front Swivel Lock

Push up the front swivel locks to maintain the moving direction. **18**

Tip It is recommended to use swivel locks on uneven surfaces.

Use Brake

To lock wheels, step the brake lever downwards. **19**

To release wheels, just lift the brake lever upwards. **19 - 1**

Tip Always apply brake when stroller is in stopped position.

Tip Clean brake system regularly to ensure fully functional. See care and maintenance section.

Tip To ensure brake is fully on, gently rock the stroller backwards and forwards before releasing the handle.

Use Hood

To open the canopy, pull canopy toward front. **20**

To fold the canopy, pull canopy toward back.

Fold Stroller

! Please fold the hood before folding the stroller.

Lift the folding plate **21**, step the folding pedal downwards **22 - 1**, push the stroller forward to fold **22 - 2**. The storage latch will automatically hook onto the storage mount, then the stroller is folded and locked completely. **23**

Use Carry Strap

You can carry the stroller with ease by lifting the carry strap. **24**

Accessories

Accessories may be sold separately or may not be available depending on region.

Use Rain Cover

To assemble the rain cover, place it over the stroller, and then attach the 4 pairs of hook and loop fasteners on the rain cover. **26**

! When using the rain cover, please always check its ventilation.

! When not in use, please check that the rain cover has been cleaned and dried before folding.

! Do not fold the stroller after assembling the rain cover.

! Do not place your child into the stroller assembled with rain cover during hot weather.

Use Armbar

see images **27 - 30**

Care and Maintenance

! Removable seat pad may be washed in cold water and drip-dried. No bleach.

! To clean stroller frame, use only household soap and warm water. No bleach or detergent.

! From time to time, check your stroller for loose screws, worn parts, torn material or stitching. Replace or repair the parts as needed.

! Excessive exposure to sun or heat could cause fading or warping of parts.

! If stroller becomes wet, open hood and allow to dry thoroughly before storing.

! If wheels squeak, use a light oil (e.g., Silicon Spray, antirust oil, or sewing machine oil). It is important to get the oil into the axle and wheel assembly. **25**

! If brake pedal stiff/hard to fully engage, flush any debris from brake system with clean water first before lubricating.

! When using your stroller at the beach or areas of high dust/sand, completely clean your stroller after use to remove sand and salt from brake mechanisms and wheel assemblies.

PT Bem-vindo a Joie™

Parabéns para sua integração na família Joie! Estamos felizes de ser perto de você na viagem de sua criança. Enquanto viajar com Joie Nitro™ você use um carrinho de alta qualidade, inteiramente certificado, aprovado pela normas de segurança europeias EN 1888-1:2018+A1:2022. Este produto é adequado para crianças com peso abaixo de 15 kg. Leia este manual e siga todos os passos para garantir uma viagem confortável e a melhor proteção para a sua criança.

IMPORTANTE-Guardar estas instruções para referências futuras

Visite-nos a joiebaby.com para baixar manuais de instruções e para ver mais produtos Joie!

Para informações de garantia, visite nosso website em joiebaby.com

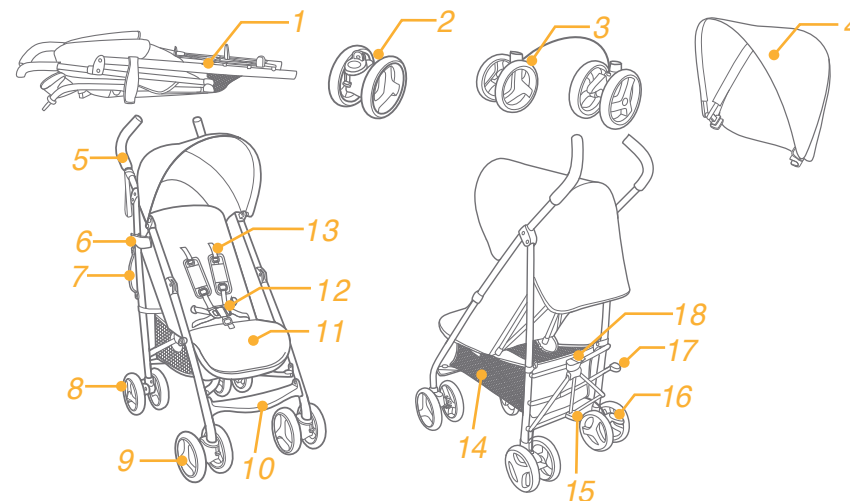
Emergências

Em caso de emergência ou acidente, o mais importante é cuidar da sua criança dando os primeiros socorros imediatos e tratamento médico.

Lista de peças

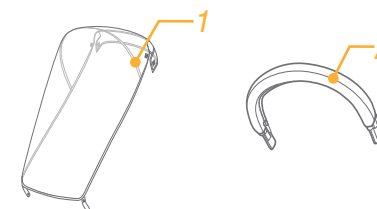
Antes da montagem certifique-se que todas as peças estão disponíveis. Em caso de falta de peças, entre em contato com seu distribuidor local. Não são necessárias ferramentas para a montagem.

- | | | | |
|-----------------------|-----------------------|---------------------------|---------------------|
| 1 Quadro carrinho | 7 Cinto de transporte | 13 Cintos de segurança | 17 Pedal dobramento |
| 2 Roda dianteira (x2) | 8 Roda traseira | 14 Cesto de armazenamento | 18 Placa dobramento |
| 3 Rodas traseiras | 9 Roda dianteira | | |
| 4 Copertino | 10 Apoio para pés | | |
| 5 Cabo | 11 Suporte | 15 Apoio para pés | |
| 6 Elemento de fixação | 12 Fivela | 16 Alavanca freio | |



Acessórios (Podem não estar inclusos na compra)

- 1 Capa de chuva
- 2 Cobertura da barra de segurança



AVISOS

- ! AVISO Sempre use o sistema de retenção.
- ! CUIDADO Use o dispositivo bifurcado em combinação com a cintura. Os cintos de segurança também devem ser utilizados .
- ! CUIDADO Antes de usar o produto, certifique-se que são ativados todos os dispositivos de bloqueio.
- ! CUIDADO Não deixe a criança a jogar com o produto.
- ! É necessário o montagem por um adulto.
- ! O carrinho é para uma criança com peso inferior a 15 kg. Uma criança com um peso inadequado pode danificar o assento.
- ! Para evitar situações de risco, instáveis, não coloque mais de 4,5 kg na caixa de armazenamento.
- ! ADVERTÊNCIA Nunca deixe sua criança sozinha. Sempre que seu filho está no carrinho não deixe-o sem supervisão.
- ! Nunca coloque malotes, sacos de compras, pacotes ou acessórios sobre a alça ou capota.
- ! Em caso de sobrecarga , o dobramento incorreto ou o uso de elementos constituintes de outros fabricantes, isso pode causar danos, , ou prejudicar o carrinho. Leia atentamente o manual de instruções.
- ! Nunca use o carrinho com peças de outros produtores.
- ! Leia todas as intruções do manual antes de usar o produto. Guarde o manual de instruções para referência futura. A falta de respeito destes avisos e instruções pode levar a lesões graves ou morte.
- ! Os cintos de segurança e os sistemas de fixação devem ser corretamente usados.
- ! Para evitar ferimentos graves causados por quedas ou deslizamento, use sempre cintos de segurança.
- ! Certifique-se que, ao ajustar o carrinho, a criança não esteja ao lado das parte móveis.
- ! A criança pode deslizar através das aberturas para as pernas e pode ser estrangulado, se os cintos de segurança não são usados.
- ! Nunca use o carrinho nas escadas ou nas escadas rolantes.
- ! Mantenha longe de objetos de alta temperatura, líquidos e aparelhos eletrônicos.
- ! Nunca permita que uma criança levanta-se de pé ou seja sentada com a cabeça orientada para a frente do carrinho.
- ! Nunca deixe o carrinho na rua, em declive ou em áreas de risco.
- ! Certifique-se que todos os mecanismos são fixados antes de usar o carrinho.
- ! Para evitar estrangulamento, NÃO coloque objetos com a cordas ao redor do pescoço da criança, elementos pendentes do produto e não anexe cordas aos brinquedos.
- ! Qualquer carga pendurada à alça e/ou na parte traseira do encosto e/ou nas laterais do veículo afetarão a estabilidade do veículo.
- ! Não levante o carrinho, quando a criança estiver nele.
- ! NÃO utilize o cesto para carregar a criança.
- ! Para evitar a derrubada, nunca deixe sua acriança a subir no carrinho. Leve sua criança de e no cesto.

- ! Para evitar a preensão dos dedos, abrir e dobrar com cuidado o carrinho.
- ! Certifique-se que está totalmente abertao ou dobrado antes de permitir que as crianças tenham acesso na proximidade.
- ! Para garantir a segurança da criança, certifique-se de todas as peças montadas e fixadas bem antes de usar o carrinho.
- ! Para evitar estrangulamento, certifique-se que a criança não estiver perto do copertino.
- ! Quando você parar o carro, sempre ativar os freios.
- ! Pare de usar o carrinho se ele estiver danificado ou quebrado.
- ! O Carrinho pode ser utilizado apenas para velocidade da marcha normal. O produto não é destinado para uso durante a corrida.
- ! Para evitar sufocamento, remova todos os sacos e embalagens de plástico antes de usar o produto. Os sacos e as embalagens de plástico devem ser mantidos longe de bebês e crianças.
- ! O produto não é destinado para uso durante a corrida ou patinação.
- ! A maca é projetada para ser usada desde o nascimento, e para os recém-nascidos é recomendada a posição de inclinação máxima.
- ! O dispositivo de estacionamento deve ser activado quando colocar ou retirar a criança do carrinho.
- ! Para evitar o dano, certifique-se que á abertura ou ao dobrar deste produto, a criança esteja mantida á distância.
- ! São necessários cuidados adicionais se for utilizado em veículos em movimento e a criança não deve ficar sem supervisão, mesmo com os travões acionados.

Montagem do carrinho

Leia todas as instruções contidas neste manual antes de montar e usar este produto.

Abertura do carrinho

Separe o dispositivo de fechamento do elemento de fixação ❶, após leve o cabo acima ❷ - 1, empurre a placa para baixo com o pé ❷ - 2, se ouvir um clique, isso significa que o produto está completamente aberto.

! Antes de continuar, verifique a abertura completa do carrinho.

Montagem das rodas dianteiras

Monte as rodas dianteiras sobre os pés dianteiros. Verifique se as rodas estão bem presos puxando os conjuntos de rodas. ❸. Para desmontar as rodas dianteiras, remova as rodas dos pés dianteiros ❹ - 2 enquanto pressiona ao lado de fora os elementos de liberação. ❹ - 1

Montagem das rodas traseiras

Monte as rodas dianteiras nos pés dianteiros ❺. Verifique que as rodas sejam bem fixadas atirando do conjunto das rodas.

Prenda o cabo de freio no lugar de fixação sob a barra retangular para fixá-lo. ❻

Montagem do copertino

Alinhe os orifícios do copertino com os suportes na barra e após introduza no conjunto do copertino **7**, prenda o gancho e os elementos de fixação, prenda os botões para fixar o copertino ao encosto. **8**

O carrinho completamente montado apresenta-se como em **9**

Funcionamento do carrinho

Ajuste do ângulo do encosto

O encosto tem 5 pontos.

Pressione o botão de ajuste **10 - 1**, após ajuste o encosto ao ângulo desejado. **10 - 2**

Para levar o encosto, empurre acima.

! Certifique-se que o mecanismo de inclinação é adequadamente usado.

Utilização da fivela

Liberação de fivela

Pressione o botão central para liberar a fivela. **11**

Bloqueio da fivela

Ajuste os cintos de segurança **12 - 1**, e após introduza-os na fivela central. **12 - 2**

A fivela é completamente bloqueada ao ouvir um clique. **12 - 3**

! Sempre fixe a criança com os cintos de segurança, para evitar lesões graves que podem ocorrer em caso de cair ou escorregar.

! Assegure-se do ajuste confortável da criança. O espaço entre a criança e os cintos de ombro é da espessura de uma mão.

! Não cruze os cintos de ombros. Isso produzirá pressão sobre o pescoço da criança.

Utilização dos cintos de segurança

! Para proteger a criança de cair, depois de colocá-lo no assento, verifique se os cintos de ombro e cintura são à altura e comprimento adequados.

13 - 1 Dispositivo de fixação do cinto de segurança para ombros A

13 - 2 Dispositivo de fixação do cinto de segurança para ombros B

13 - 3 Dispositivo de ajuste

Para crianças mais grandes, use o dispositivo de fixação do cinto de segurança para ombros A e os orifícios mais acima. Para as crianças mais pequenos, use o dispositivo de fixação do cinto de segurança e os orifícios do baixo.

Para ajustar a posição use o dispositivo de fixação do cinto de segurança para ombros, gire o dispositivo ao nível da parte dianteira. Tire o dispositivo através o orifício para os cintos de trás para a frente. **14** Tire de novo o dispositivo através o orifício mais adequado da altura dos ombros da criança. **15**

Use o dispositivo de ajuste para mudar o comprimento dos cintos. **16 - 1**

Pressione o botão **16 - 2**, tirando ao mesmo tempo o cinto do meio ao comprimento desejado. **16 - 3**

Ajuste do suporte

O suporte tem 2 posições.

Levar o suporte

Para levar o suporte, empurre acima.

Baixar o suporte

Pressione os botões de ajuste nas duas partes do suporte **17 - 1**, e gire o suporte para baixo. **17 - 2**

Utilização do mecanismo de bloqueio da roda dianteira

Puxe para cima as travas rotatórias dianteiras para manter a direção do movimento. **18**

Dica Recomenda-se o uso dos mecanismos de bloqueio giratórios em superfícies irregulares.

Utilização dos freios

Para bloquear as rodas, pressione a alavanca de freio com o pé. **19**

Para liberar as rodas, leve a alavanca. **19 - 1**

Dica Afixe sempre o freio enquanto o carrinho está parado.

Dica Limpe o sistema de travagem regularmente para garantir o seu total funcionamento. Consulte a secção de cuidado e manutenção.

Dica Para garantir que o travão está acionado, movimente delicadamente o carrinho de bebé para trás e para a frente antes de soltar o punho.

Utilização do copertino

Para abrir o dossel, puxe o dossel para frente. **20**

Para fechar o dossel, puxe o dossel para trás.

Dobramento do carrinho

! Antes de dobrar o carrinho, dobre o copertino.

Leve a placa de dobramento **21**, pressione com o pé a pedal de dobramento **22 - 1**, empurre o carrinho para a frente para dobrá-lo **22 - 2**. O mecanismo de bloqueio se prende automaticamente do elemento de fixação; o carrinho é pliado e completamente bloqueado. **23**

Utilização do cinto de transporte

Pode transportar ligeiramente o carrinho levando-o com a ajuda do cinto para o transporte. **24**

Acessórios

Os acessórios podem ser comercializadas separadamente ou podem não estar disponíveis dependendo da região.

Utilização da Capa de Chuva

Para montar a capa de chuva, coloque-a sobre o carrinho e depois prenda o gancho e laço na capa de chuva. **25**

! Ao utilizar a capa de chuva, verifique sempre sua ventilação.

! Quando não estiver em uso, certifique-se de que a capa de chuva esteja limpa e seca antes de dobrar.

! Se a capa de chuva estiver no carrinho, remova sempre a capa de chuva para impedir rasgos.

! Não coloque sua criança no carrinho montado com a capa de chuva em dias quentes.

Utilizar a barra de segurança

ver imagens **27 - 30**

Cuidado e Manutenção

! O acolchoado para o assento removível pode ser lavado com água fria e pode ser secado naturalmente. Sem branqueamento

! Para limpar o quadro do carrinho, use somente sabão para uso doméstico e água quente. Sem lixívia ou detergentes.

! Verifique periodicamente o carrinho para o desgaste de peças, parafusos soltos, materiais quebrados ou costura. Se necessário, substituir ou reparar as peças.

! A exposição excessiva ao sol ou calor pode produzir descoloração ou a deformidade das peças.

! Se o carro estiver molhado, retire a capota e deixe-o secar completamente antes do armazenamento.

! Se as rodas rangam, utilize óleo destilado (como spray de silicone, óleo anti-ferrugem ou óleo de máquina de costura). É importante introduzir óleo no eixo e no conjunto da roda. **25**

! Se o pedal do travão estiver rígido ou se for difícil de acionar, elimine todos os resíduos do sistema de travagem com água limpa antes de lubrificar.

! Se utilizar o carrinho de bebé na praia ou em zonas com muita poeira/areia, limpe totalmente o carrinho de bebé após a sua utilização para remover a areia e o sal dos mecanismos de travagem e dos componentes das rodas.

ES Bienvenido a Joie™

Enhorabuena por formar parte de la familia Joie! Estamos encantados de participar en cada viaje que realices con tu hijo. Cuando viaje con Joie Nitro™, estará usando una silla de paseo de alta calidad, completamente certificada, aprobada según el estándar europeo de seguridad EN 1888-1:2018+A1:2022. El producto es adecuado para niños con un peso máximo de 15 kg. Lea con atención este manual y siga cada paso para asegurar un paseo cómodo y la mayor protección para su hijo.

IMPORTANTE - Guarde estas instrucciones para futuras consultas.

Visítenos en joiebaby.com para descargar manuales de instrucciones y para ver más productos extraordinarios Joie!

Para información sobre la garantía, por favor visite nuestra web joiebaby.com

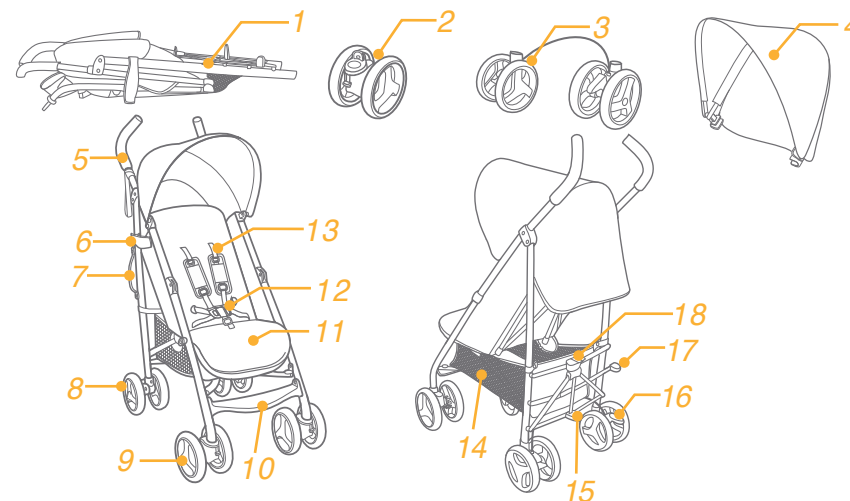
Emergencias

En caso de emergencia o accidente, lo más importante es que su hijo sea atendido inmediatamente con primeros auxilios y tratamiento médico.

Listado de piezas

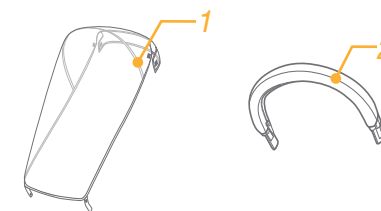
Asegúrese de que todas las piezas para el montaje están disponibles. Si faltan piezas, contacte con su distribuidor. No se necesitan herramientas para el montaje.

- | | | | |
|------------------------|-----------------------------|-----------------------------|--|
| 1 Chasis | 7 Asa de transporte | 11 Soporte para las piernas | 15 Palanca de plegado y desplegado de la silla |
| 2 Rueda delantera (x2) | 8 Rueda trasera | 12 Hebilla | 16 Palanca de freno |
| 3 Ruedas traseras | 9 Rueda delantera | 13 Arnés de seguridad | 17 Pedal de plegado |
| 4 Capota | 10 Soporte para las piernas | 14 Cesta de almacenamiento | 18 Palanca de pliegue |
| 5 Manillar | | | |
| 6 Seguro cierre silla | | | |



Accesorios (es posible que no se incluyan con la compra)

- 1 Plástico de lluvia
- 2 Barra apoyabrazos



ADVERTENCIAS

- ! ATENCIÓN Utilice siempre los arneses.
- ! ATENCIÓN Utilice siempre la combinación de la correa de la entrepierna con la de la cintura. También se deben utilizar los arneses de hombro.
- ! Antes del uso, asegúrese que todos los dispositivos de bloqueo están activados.
- ! ATENCIÓN Verifique que los dispositivos de sujeción del capazo, el asiento o la silla de automóvil están correctamente anclados antes del uso.
- ! NO deje al niño jugar con el producto.
- ! Antes del uso, verifique que los dispositivos añadidos al asiento y cuerpo de la silla de paseo están correctamente sujetos.
- ! El montaje tiene que ser realizado por un adulto.
- ! La silla de paseo es adecuada para niños con un peso máximo de 15 kg. Un peso inadecuado podría deteriorarla .
- ! Para prevenir situaciones de inestabilidad, no ponga más de 4,5 kg en la cesta de almacenamiento.
- ! ATENCIÓN! Nunca deje a los niños sin vigilancia.
- ! Utilice la silla de paseo para un niño. No ponga bolsos, bolsas de compra, paquetes o accesorios en el manillar o en la capota.
- ! Sobrecargar, plegar incorrectamente o utilizar componentes de otros fabricantes puede llevar a lesiones graves o mortales.
- ! NUNCA use la silla con componentes producidos por otros fabricantes.
- ! Lea todas las instrucciones del manual antes de usar el producto. Guarde el manual de instrucciones para futuras consultas. El incumplimiento de estas advertencias e instrucciones puede llevar a lesiones graves o mortales.
- ! Cinturones de seguridad y sistemas de retención infantil deben ser usados correctamente.
- ! Los arneses de sujeción deben ser usados correctamente.
- ! Cuando ajuste la silla de paseo asegúrese de que las partes móviles no estén cerca del cuerpo del niño.
- ! Si no se usa correctamente el arnés el niño puede resbalar por las aberturas para las piernas y asfixiarse
- ! Nunca use la silla en escaleras o escaleras mecánicas.
- ! Mantenga una distancia adecuada frente a objetos calientes, líquidos y electrónicos.
- ! No permita que el niño esté de pie o con la cabeza en la parte frontal de la silla.
- ! No deje la silla en carreteras, pendientes o en zonas peligrosas.
- ! Antes de usar la silla asegúrese de que todos los mecanismos están en posición de bloqueo.
- ! Para evitar estrangulamientos, NO ponga alrededor del cuello del niño cordones, cuerdas colgando de la silla o ate cordones a los juguetes.
- ! Cualquier carga situada en el asa, en la parte trasera del respaldo o a los lados de la silla afectará a la estabilidad de la misma.
- ! NO levante la silla mientras el niño está dentro.
- ! NO use la cesta de almacenamiento para transportar al niño.
- ! Para evitar el vuelco, nunca deje al niño ir de pie en la silla.

- ! Para evitar que algún dedo quede atrapado, pliegue y despliegue cuidadosamente la silla.
- ! Asegúrese que está completamente desplegada o plegada antes permitir la presencia de los niños cerca.
- ! Antes de utilizar la silla, para garantizar la seguridad del niño, asegúrese de que todas las partes han sido montadas y fijadas adecuadamente.
- ! Frene siempre la silla cuando no la utilice.
- ! No utilice la silla de paseo si está deteriorada o tiene algún defecto.
- ! Esta silla solo debe usarse para caminar. El producto no está destinado a ser utilizado para correr.
- ! Antes de utilizar este producto, para evitar la asfixia, retire las bolsas de plástico y los materiales de embalaje.
- ! Este producto no está destinado a ser utilizado mientras se corre o patina.
- ! Las sillas de paseo que están diseñadas para ser usadas desde el nacimiento deben ser utilizadas en la posición más reclinada para los recién nacidos.
- ! Active los frenos del producto cuando lo detenga y cuando saque al niño de la silla.
- ! Para evitar lesiones asegúrese que el niño no está presente al despliegue y el pliegue del producto.
- ! Es necesario extremar las precauciones si se usa en vehículos en movimiento y el niño no debe dejarse desatendido, incluso con los frenos activados.

Montaje de la silla paseo

Lea con atención las instrucciones de este manual antes de montar y usar el producto.

Abrir la silla de paseo

Separe el seguro de cierre de la silla del botón de seguridad de cierre ① , después levante el manillar ② - 1 y pise hacia abajo la palanca de plegado y desplegado de la silla ② - 2 , La silla estará completamente abierta cuando escuche un clic.

! Antes de continuar, verifique que la silla está completamente abierta.

Montaje de las ruedas delanteras

Ponga las ruedas delanteras. Verifique que las ruedas están puestas de una forma segura tirando de ellas. ③

Para desmontar las ruedas delanteras, saque las ruedas de las patas delanteras ④ - 2 empujando hacia el exterior los botones de desbloqueo. ④ - 1

Montaje de las ruedas traseras

Monte las ruedas traseras en las patas traseras ⑤. Verifique que las ruedas están puestas de forma segura tirando de ellas. Para sujetar el cable de freno, encájelo en la lengüeta de sujeción situada bajo la barra rectangular. ⑥

Montaje de la capota

Alinee las ranuras de la capota con los soportes de la barra y después encájelos para montar la capota ⑦, agarre el gancho y los elementos de sujeción, abroche los botones para dejar la capota plegada ⑧. La silla completamente montada se muestra como en. ⑨

Funcionamiento de la silla de paseo

Ajuste del reclinado

El respaldo tiene 5 posiciones.

Pulse el botón de ajuste **10 - 1** , y después ajuste el respaldo a la posición deseada **10 - 2**

Para levantar el respaldo, empuje hacia arriba.

! Asegúrese que el mecanismo de reclinado está siendo usado correctamente.

Uso de la hebilla

Abrir la hebilla

Pulse el botón del centro para abrir la hebilla **11**

Cerrar la hebilla

Sujete la hebilla del arnés para la cintura con la hebilla del hombro **12 - 1** , y después póngalas en la hebilla central **12 - 2** , Un clic significa que la hebilla está completamente cerrada **12 - 3**

! Para evitar heridas graves causadas por caídas o resbalones, proteja siempre al niño con los arneses de seguridad.

! Asegúrese de haber sujetado bien al niño. El espacio entre el niño y los cinturones debe ser de aproximadamente el canto de una mano.

! No cruce los cinturones para el hombro. Esto puede causar presión en el cuello del niño.

Uso del arnés para el hombro y la cintura

! Para prevenir la caída del niño, después de sentarlo en el asiento, verifique que los arneses para el hombro y la cintura tienen la altura y la longitud correspondiente.

- 13 - 1** Dispositivo de sujeción del arnés para los hombros A
- 13 - 2** Dispositivo de sujeción del arnés para los hombros B
- 13 - 3** Dispositivo de regulación

Para niños mayores use el dispositivo de sujeción del arnés para los hombros A y las ranuras superiores. Para niños más pequeños use el dispositivo de sujeción del arnés para los hombros B y las ranuras inferiores.

Para ajustar la posición del dispositivo de sujeción del arnés para los hombros, gire el cierre para alinearlos con la parte delantera. Páselo por la ranura del arnés para los hombros desde atrás hacia delante **14** Páselo de nuevo por la ranura más cercana a la altura de los hombros del niño **15** , Use el dispositivo de ajuste para cambiar la longitud de los cinturones **16 - 1** , pulse el botón **16 - 2** , tirando al mismo tiempo el arnés para la cintura hasta ajustarlo a la longitud correcta **16 - 3**

Ajuste del reposapiés

El reposapiés tiene 2 posiciones.

Levantar el reposapiés

Para levantar el reposapiés empujelo hacia arriba.

Bajar el reposapiés.

Pulse los botones de ajuste a ambos lados del reposapiés **17 - 1** , y muévelo hacia abajo **17 - 2**

Uso del bloqueo de las ruedas delanteras

Levante el bloqueo de la dirección frontal para mantener la dirección de movimiento. **18**

Consejo Se recomienda el uso de los mecanismos de bloqueo en superficies irregulares.

Uso de los frenos

Para bloquear las ruedas presione con el pie la palanca de freno **19**

Presione hacia atrás la palanca del freno para desbloquear las ruedas **19 - 1**

Consejo Use siempre el freno cuando la silla esté parada.

Consejo Limpie el sistema de frenos con regularidad para garantizar su perfecto funcionamiento. Consulte la sección de cuidado y mantenimiento.

Consejo Para asegurarse de que el freno esté completamente activado, balancee suavemente el cochecito hacia atrás y hacia delante antes de soltar el manillar.

Uso de la capota

Para abrir la capota tire de ella hacia adelante. **20**

Para plegar la capota tire de ella hacia atrás.

Plegado de la silla paseo

! Antes de plegar la silla pliegue la capota.

Levante la palanca de pliegue **21** , empuje con la pierna el pedal de plegado **22 - 1** , y empuje la silla de paseo hacia delante para plegarla **22 - 2** . El seguro de cierre de la silla se agarra automáticamente al botón de seguridad de cierre. La silla está completamente plegada y bloqueada **23**

Uso del asa para transporte

PPuede cargar la silla con facilidad usando el asa de transporte **24**

Accesorios

Los accesorios pueden ser vendidos por separado o pueden no estar disponibles dependiendo de la zona.

Uso del plástico de lluvia

Para montar la capota impermeable, colóquela sobre el cochecito y, a continuación, enganche los velcros de la capota impermeable. **26**

! Verifique la ventilación cuando esté usando el plástico de lluvia.

! Verifique y seque la burbuja antes de guardarla.

! Si el plástico de lluvia está encima de la silla, retírelo para prevenir rupturas y deterioros.

! Si hace calor no siente al niño en la silla con el plástico de lluvia.

Uso de la barra apoyabrazos consulte las imágenes **27 - 30**

Cuidado y mantenimiento

! El tejido para la silla se puede retirar, lavar con agua fría y secar. No se puede utilizar lejía.

! Para limpiar el chasis de la silla utilice jabón de uso doméstico y agua caliente. No use detergentes o lejía.

! Periódicamente revise la silla de paseo para comprobar el desgaste de los componentes, tornillos desatornillados, materiales rotos o deteriorados. Si es necesario, sustituya o repare los componentes.

! La exposición prolongada a la luz del sol o el calor pueden causar el deterioro de los componentes.

! Si la silla se moja, abra la capota y déjela secar antes del guardarla.

! Si las ruedas hacen ruido, utilice aceite lubricante (por ejemplo un espray de silicona, aceite anti-corrosión para máquinas de coser). Es importante que el aceite llegue a todas las partes de la rueda-eje **25**

! Si el pedal del freno está rígido o duro para activarlo por completo, lave los residuos del sistema de frenos con agua limpia antes de la lubricación.

! Cuando utilice su cochecito en la playa o en áreas con mucho polvo o arena, límpielo completamente después de usarlo para eliminar cualquier resto de arena y sal que haya podido quedar en los mecanismos de los frenos y en los ensamblajes de las ruedas.

FR Bienvenue dans la famille Joie™

Félicitations, vous faites désormais partie de la famille Joie ! Nous avons hâte de vous accompagner dans vos balades avec votre bébé. En choisissant la poussette Nitro Lx™ de Joie, vous utilisez un produit de haute qualité, certifié par un laboratoire agréé indépendant et conforme aux normes européennes de sécurité EN 1888-1:2018+A1:2022. Ce produit est adapté pour des enfants pesant moins de 15 kg. Veuillez lire attentivement et suivre chaque étape de ce mode d'emploi pour garantir le confort et la meilleure protection de votre enfant lors de vos déplacements.

IMPORTANT - Conserver ces instructions pour consultation ultérieure.

Visitez notre site joiebaby.com pour télécharger les modes d'emploi et découvrir encore plus de produits intéressants !

Pour plus d'informations sur le service de garantie, veuillez consulter notre site Web à l'adresse suivante : www.joiebaby.com

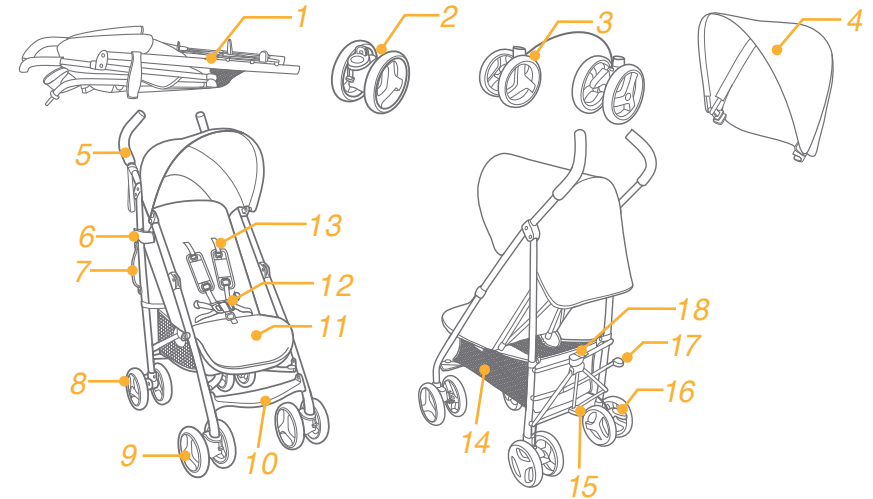
En cas d'urgence

En cas d'urgence ou d'accident, il est très important de prendre immédiatement soin de votre enfant en lui prodiguant les soins de premiers secours puis en le faisant examiner par un médecin.

Liste des composants

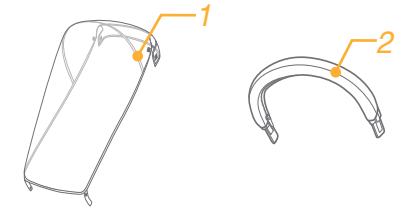
Assurez-vous que toutes les pièces sont disponibles avant l'assemblage. Si une pièce venait à manquer, contactez votre revendeur. Les outils ne sont requis pour l'assemblage.

- | | | | |
|--------------------|-----------------------|------------------------|--------------------------------|
| 1 Châssis | 6 Loquet de fermeture | 11 Repose jambes | 15 Pédale de pliage / dépliage |
| 2 Roues avant (x2) | 7 Poignée de portage | 12 Frein au pied | 16 Frein au pied |
| 3 Roues arrière | 8 Roue avant | 13 Harnais de sécurité | 17 Pédale de pliage |
| 4 Capote | 9 Roue arrière | 14 Panier de rangement | 18 Faltungsplatte |
| 5 Poignée | 10 Repose-pieds | | |



Accessoires (peuvent ne pas être inclus dans le modèle acheté)

- 1 Habillage de pluie
- 2 Barre d'appui



AVERTISSEMENTS

- ! AVERTISSEMENT: Important - A lire attentivement et à conserver pour référence ultérieure
- ! AVERTISSEMENT : Ne jamais laisser un enfant sans surveillance.
- ! AVERTISSEMENT : S'assurer que tous les dispositifs de verrouillage sont enclenchés avant utilisation.
- ! AVERTISSEMENT : Pour éviter toute blessure, maintenir l'enfant à l'écart lors du dépliage ou du pliage du produit.
- ! AVERTISSEMENT : Ne jamais laisser un enfant jouer avec ce produit.
- ! AVERTISSEMENT: Utiliser un harnais dès que l'enfant peut tenir assis tout seul
- ! AVERTISSEMENT: Toujours utiliser le système de retenue
- ! AVERTISSEMENT: Vérifier que les dispositifs de fixation de la nacelle, du siège ou du siège-auto sont correctement enclenchés avant utilisation
- ! AVERTISSEMENT : Ce produit ne convient pas pour faire du jogging ou des promenades en rollers.
- ! L'assemblage doit être réalisé par un adulte.
- ! Utilisez la poussette avec un enfant qui pèse moins de 15 kg. L'utilisation avec un enfant plus grand peut endommager la poussette.
- ! Pour éviter des situations dangereuses ou instables, ne placez pas plus de 4.5kg dans le panier de rangement.
- ! Utilisez la poussette seulement avec un enfant à la fois. Ne mettez jamais les sacs à main, les sacs de courses, les paquets ou les accessoires sur la poignée ou la capote.
- ! Le surcharge, le pliage incorrecte, ou l'utilisation des composants d'autres fabricants peut endommager, briser ou rendre instable la poussette. Veuillez lire attentivement le mode d'emploi.
- ! Veuillez lire toutes les instructions du manuel avant d'utiliser ce produit. Veuillez conserver le mode d'emploi pour consultation ultérieure. Le non-respect des avertissements ou des instructions figurant dans le manuel peut entraîner des blessures graves ou mortelles.
- ! Utilisez toujours la ceinture de sécurité pour éviter que l'enfant ne se blesse en tombant ou en glissant du siège.
- ! Assurez-vous qu'il n'y a aucune pièce mobile sur le corps de votre lors du réglage de la poussette.
- ! L'enfant peut glisser par les ouvertures des jambes et être étranglé si le harnais n'est pas attaché.
- ! N'utilisez jamais la poussette sur des marches ou des escaliers mécaniques.
- ! Ne placez pas dans ou sur la poussette des objets chauds, des liquides ou des appareils électroniques.
- ! Ne laissez jamais votre enfant se tenir debout sur la poussette ou s'asseoir avec la tête vers l'avant.
- ! Ne stationnez jamais la poussette sur la route, dans une pente ou à un endroit

dangereux.

- ! Pour éviter tout étranglement, ne placez AUCUN objet avec une ficelle autour du cou de votre enfant, ne suspendez aucune ficelle à ce produit, et n'attachez aucune ficelle aux jouets.
- ! Les charges attachées à la poignée et/ou au dos du dossier et/ou sur les côtés de la poussette affectent la stabilité de la poussette.
- ! NE soulevez pas la poussette lorsque l'enfant se trouve dans la poussette.
- ! N'utilisez pas le panier de rangement comme un porte-bébé.
- ! Pour empêcher tout basculement, ne laissez jamais l'enfant monter seul dans la poussette. Il faut toujours placer et sortir vous-même l'enfant de la poussette.
- ! Pour éviter le coincement des doigts, faites attention lors du pliage et du dépliage de la poussette.
- ! Lors du dépliage et du pliage de ce produit, éloignez votre enfant pour éviter les blessures.
- ! Pour assurer la sécurité de votre enfant, assurez-vous que toutes les pièces sont assemblées et fixées correctement avant d'utiliser la poussette.
- ! Pour éviter un étranglement, assurez-vous que votre enfant est éloigné de la capote ou de l'habillage de pluie.
- ! Activez toujours les freins lorsque vous stationnez la poussette.
- ! Arrêtez d'utiliser la poussette si elle devient endommagée ou cassée.
- ! Pour éviter les risques d'étouffement, enlevez le sac plastique et les matériaux d'emballage avant d'utiliser ce produit. Le sac en plastique et les matériaux d'emballage doivent être conservés hors de la portée des bébés et des enfants.
- ! Il est conseillé d'utiliser la poussette dans sa position la plus inclinée pour les nouveau-nés.
- ! Le dispositif de stationnement doit être enclenché lorsque vous placez ou retirez l'enfant de la poussette.

Assemblage de la poussette

Veuillez lire tous les instructions de ce manuel avant d'assembler et utiliser ce produit.

Ouverture de la poussette

Dégagez le loquet de fermeture ①, et puis tirez la poignée vers le haut ② - ①, posez votre pied sur la pédale et appuyez ② - ②, un clac signifie que la poussette est maintenant complètement ouverte.

! Assurez-vous que la poussette est complètement ouverte avant de continuer.

Montage des avant

Fixez les roues avant sur les supports avant. Vérifiez si les roues sont solidement attachées en tirant fermement dessus. ③
Pour sortir la roue avant, désengagez la du cadre avant ④ - ②, en appuyant sur le bouton poussoir ④ - ①

Montage des roues arrière

Montez les roues arrière sur les cadres arrière ⑤. Vérifiez si les roues sont solidement fixées en tirant fermement dessus. Passez le câble de frein dans les trous prévus à cet effet sur les tubes ⑥

Montage de la capote

Glissez les supports de la capote sur les pivots qui sont placés sur les tubes du châssis et fixez la capote ⑦, puis collez le velcro pour attacher le bas de la capote sur les côtés. ⑧
La poussette complètement montée se présente comme dans le schéma ⑨

Utilisation de la poussette

Réglage du dossier

Il y a 5 positions d'inclinaison pour le dossier.

Appuyez sur le bouton pour régler le dossier **10 - 1**, et puis réglez le dossier à l'angle désiré **10 - 2**

Pour mettre le dossier en position haute, le pousser vers l'avant.

! Assurez-vous que l'inclinaison est adéquate avant l'utilisation.

Utilisation de la boucle du harnais

Dégagement de la boucle

Pressez le bouton central pour dégager les parties du harnais. **11**

Enclenchement de la boucle

Faites coulisser le bout de la sangle du harnais d'épaule avec celui de la ceinture de retenue. **12 - 1**, une fois regroupés, et introduisez-les dans la boucle centrale **12 - 2**. Un clac signifie que la boucle est correctement enclenchée. **12 - 3**

! Pour éviter des blessures graves à cause de la chute ou du glissement de l'enfant, attachez le systématiquement avec le harnais.

! Assurez-vous que l'enfant est bien attaché de manière confortable. L'espace entre l'enfant et la ceinture pour les épaules est d'environ l'épaisseur de la paume.

! Ne croisez pas les ceintures au niveau des épaules. Cette action entraîne une pression au niveau cou de l'enfant.

Utilisation du harnais au niveau des les épaules et de la ceinture

! Pour éviter que l'enfant ne tombe de la poussette, après l'avoir assis dans la poussette, vérifiez que les harnais au niveau des épaules et de la ceinture sont ajustés à la bonne longueur.

- 13 - 1** Boucle A du harnais pour les épaules
- 13 - 2** Boucle B du harnais pour les épaules
- 13 - 3** Boucle pour faire coulisser la sangle et la régler à bonne hauteur

Pour un enfant plus grand, utilisez la boucle A du harnais pour les épaules et faites coulisser le dispositif de réglage de la sangle vers le haut. Pour un enfant plus petit, utilisez la boucle B du harnais pour les épaules et faites coulisser le dispositif de réglage de la sangle vers le bas.

Pour régler la position de la boucle du harnais pour les épaules, tournez-la puis introduisez-la dans une des fentes située sur le dossier à la hauteur que vous avez choisie. Cette opération terminée, tirez sur la sangle afin d'en vérifier la fixation. **14** Recommencez l'opération avec la deuxième sangle de harnais. **15**

Utilisez la boucle de réglage pour modifier la longueur du harnais **16 - 1**, Serrez le bouton **16 - 2**, en tirant au même temps de la ceinture de retenue jusqu'à la longueur voulue. **16 - 3**

Réglage du repose-jambes

Il existe 2 positions de réglage pour le repose-jambes.

Pour lever le repose-jambes, relevez-le vers le haut.

Pour abaisser le repose-jambes, appuyez sur les boutons de réglage situés sur les deux côtés du repose-jambes. **17 - 1**, et abaissez-le. **17 - 2**

Utilisation du dispositif de blocage des roues avant

Les roues avant peuvent être bloquées en relevant le dispositif situé sur l'essieu. **18**

Conseil Il est recommandé bloquer les roues pour faire rouler la poussette sur des surfaces irrégulières.

Utilisation des freins

Pour stopper la poussette, appuyez le pied sur la pédale de frein **19**

Pour libérer les roues, relevez la pédale de frein **19 - 1**

Conseil Enclenchez toujours le frein lorsque la poussette est à l'arrêt.

Conseil Nettoyez régulièrement le système de freinage pour vous assurer qu'il est complètement fonctionnel. Voir la section Entretien et maintenance.

Conseil Pour vous assurer que le frein est complètement enclenché, remuez doucement la poussette en avant et en arrière avant de relâcher la poignée.

Utilisation de la capote

Pour ouvrir la capote, tirez-la vers l'avant. **20**

Pour plier la capote, tirez-la vers l'arrière.

Pliage de la poussette

! Veuillez replier la capote avant de plier la poussette.

Relevez la pédale pour déverrouiller la poussette **21** appuyez avec le pied sur la pédale pour le pliage **22-1**, poussez la poussette en avant pour la plier **22-2**. Le loquet de fermeture s'enclenchera automatiquement sur le support situé sur le châssis, afin de maintenir la poussette pliée. **23**

Utilisation de la sangle de transport

Vous pouvez transporter la poussette en utilisant la poignée prévue à cet effet qui se trouve sur le châssis. **24**

Accessoires

Certains accessoires peuvent être vendus séparément ou peuvent ne pas être disponibles selon la région.

Utilisation de l'habillage de pluie

Pour installer l'habillage de pluie, placez-le sur la poussette, et fixez-le à l'aide des velcros. **25**

! Quand vous utilisez l'habillage de pluie, veillez à ce que l'air circule.

! Lorsque vous ne l'utilisez pas, merci de vérifier qu'il a été nettoyé et séché avant de le plier.

! Enlevez toujours l'habillage de pluie avant de plier la poussette.

! Pendant les périodes de grosse chaleur, n'utilisez pas l'habillage de pluie quand votre enfant est installé dans la poussette.

Utilisation de la barre d'appui voir les images **27 - 30**

Entretien et réparation

! L'assise du siège peut être lavé dans l'eau froide et séché sans avoir des plis. Ne pas utiliser de chlore ou autres produits détergents.

! Pour nettoyer le châssis de la poussette, utilisez un produit ménager ou de l'eau chaude. Ne pas utiliser de chlore ou autres produits détergents.

! Vérifiez régulièrement la poussette au niveau des vis desserrées, pièces usagées, tissu ou couture déchirée. Seules les pièces de rechange fournies ou recommandées par le fabricant/distributeur doivent être utilisées.

! L'exposition prolongée au soleil ou à la chaleur peut entraîner à terme la décoloration du tissu ou la déformation des certains éléments.

! Lorsque la poussette est humide, ouvrez la capote et laissez-la sécher complètement avant de la ranger.

! Si les roues grincent, mettez un peu d'huile. Il est important de mettre l'huile dans le système de roues ou l'essieu **25**

! Si la pédale de frein est ferme/difficile à enclencher complètement, nettoyez d'abord le système de freinage à l'eau claire avant de procéder à la lubrification.

! En cas d'utilisation de votre poussette à la plage ou dans des lieux contenant très poussiéreux ou sablonneux, nettoyez complètement votre poussette après utilisation pour retirer le sable et le sel des mécanismes de freinage et des blocs roues.

DE Willkommen bei Joie™

Glückwunsch, dass Sie ein Mitglied der Joie-Familie werden! Wir freuen uns sehr, Ihr kleines Kind auf Reisen zu begleiten. Beim Reisen mit dem Joie Nitro™ benutzen Sie einen erstklassigen, umfassend zertifizierten Buggy, der gemäß dem europäischen Sicherheitsstandard EN 1888-1:2018+A1:2022 zugelassen ist. Dieses Produkt eignet sich für Kinder mit einem Gewicht von unter 15 kg pro Sitz. Bitte lesen Sie diese Anleitung aufmerksam und befolgen die einzelnen Schritte zur Sicherstellung einer komfortablen Fahrt und einer optimalen Sicherheit Ihres Kindes.

WICHTIG - Bewahren Sie diese Anleitung für eine spätere Bezugnahme auf.

Besuchen Sie uns unter joiebaby.com, um Anleitungen herunterzuladen und weitere aufregende Joie-Produkte anzuschauen!

Besuchen Sie unsere Website joiebaby.com, um mehr über unsere Gewährleistungsbedingungen zu erfahren.

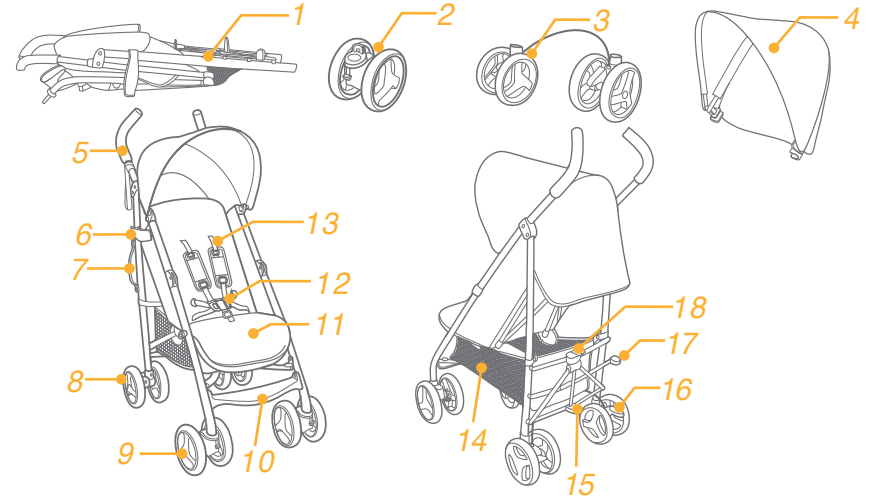
Notfall

Bei einem Notfall oder Unfall ist es am wichtigsten, dass Ihr Kind unverzüglich erste Hilfe bekommt und medizinisch versorgt wird.

Teileliste

Stellen Sie vor der Montage sicher, dass alle Teile vorhanden sind. Falls etwas fehlen sollte, wenden Sie sich bitte an Ihren Händler vor Ort. Für die Montage werden keine Werkzeuge benötigt.

- | | | | |
|----------------------|--------------------|--------------------|-------------------------|
| 1 Kinderwagengestell | 6 Ablageverschluss | 11 Beinauflage | 16 Bremshebel |
| 2 Vorderrad (x2) | 7 Tragriemen | 12 Verschluss | 17 Zusammenklapp-Pedal |
| 3 Hinterräder | 8 Hinterrad | 13 Sicherheitsgurt | 18 Zusammenklapp-Platte |
| 4 Verdeck | 9 Vorderrad | 14 Ablagekorb | |
| 5 Griff | 10 Fußstütze | 15 Fußplatte | |

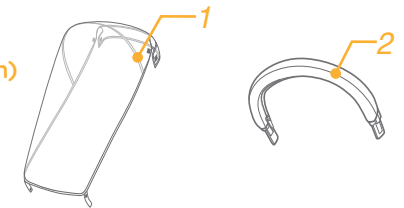


Zubehör

(im Lieferumfang eventuell nicht enthalten)

- 1 Regenschutz
- 2 Armlehnenabdeckung

Zubehör wird möglicherweise separat verkauft oder ist je nach Region nicht verfügbar.



WARNHINWEISE

- ! ACHTUNG: Verwenden Sie immer das Rückhaltesystem.
- ! Verwenden Sie immer Hüft-, Taillen- und Schultergurt gleichzeitig.
- ! Achten Sie vor der Verwendung darauf, dass alle Gurte geschlossen sind.
- ! ACHTUNG: Lassen Sie Ihr Kind nicht mit diesem Produkt spielen.
- ! ACHTUNG: Vergewissern Sie sich vor Gebrauch, dass alle Verriegelungen eingerastet sind.
- ! Der Zusammenbau muss von einem Erwachsenen durchgeführt werden.
- ! Bei Verwendung für Kinder mit einem Gewicht höher als 15 kg kann der Kinderwagen beschädigt werden.
- ! Um eine gefährliche Instabilität zu vermeiden, beladen Sie den Staukorb nicht mit mehr als 4,5 kg.
- ! Lassen Sie Ihr Kind niemals unbeaufsichtigt. Behalten Sie ein Kind im Kinderwagen stets im Auge.
- ! Legen Sie immer nur jeweils ein Kind in den Kinderwagen. Legen Sie niemals Geldbörsen, Einkaufstaschen, Pakete oder Zubehör auf den Griff oder das Verdeck.
- ! Überladen, falsches Zusammenklappen oder Verwendung von Teilen anderer Hersteller können den Kinderwagen beschädigen, unbrauchbar oder unsicher machen.
- ! Verwenden Sie niemals Ersatzteile von anderen Herstellern. Verwenden Sie nur vom Hersteller gelieferte oder empfohlene Ersatzteile.
- ! Lesen Sie alle Hinweise in dieser Anleitung, bevor Sie das Produkt verwenden. Wichtig – Bewahren Sie diese Gebrauchsanleitung für späteres Nachlesen gut auf. Die Nichtbeachtung dieser Warnhinweise könnte zu schweren oder tödlichen Verletzungen führen.
- ! Die Sicherheits- und Befestigungsgurte müssen richtig eingesetzt werden.
- ! Verwenden Sie stets den Sicherheitsgurt, um Verletzungen durch Herausfallen oder Herausrutschen zu vermeiden.
- ! Achten Sie bei den Einstellungen am Kinderwagen darauf, dass der Körper Ihres Kindes nicht mit den beweglichen Teilen in Kontakt kommt.
- ! Das Kind kann in die Beinöffnungen rutschen und ersticken, wenn die Gurte nicht angelegt sind.
- ! Transportieren Sie den Kinderwagen niemals über Treppenstufen oder Rolltreppen.
- ! Halten Sie den Kinderwagen von heißen/Hitze erzeugenden Gegenständen, Flüssigkeiten und Elektrogeräten fern.
- ! Lassen Sie Ihr Kind niemals im Kinderwagen stehen oder mit dem Kopf zur Vorderseite des Kinderwagens gerichtet sitzen.
- ! Stellen Sie den Kinderwagen niemals auf Straßen, an Hanglagen oder in Gefahrenbereichen ab.
- ! Achten Sie vor Verwendung des Kinderwagens darauf, dass alle Teile sachgemäß befestigt wurden.
- ! Platzieren Sie KEINE Gegenstände mit einem Band oder Faden um den Hals Ihres Kindes, hängen Sie KEINE Bänder oder Fäden an dieses Produkt und bringen KEINE Bänder oder Fäden an Spielzeugen an, damit sich das Kind nicht strangulieren kann.
- ! Jegliche am Griff, an der Rückseite der Rückenlehne oder an den Seiten des Kinderwagens angebrachte Last beeinträchtigt die Stabilität des Kinderwagens.
- ! Heben Sie den Kinderwagen NICHT an, wenn sich ein Kind darin befindet.
- ! Verwenden Sie den Staukorb NICHT als Kindersitz.
- ! Der Kinderwagen kann umkippen, wenn Ihr Kind darauf klettert. Heben Sie das Kind stets in den bzw. aus dem Kinderwagen.

- ! Seien Sie beim Auf- und Zusammenklappen des Kinderwagens vorsichtig, damit Sie sich die Finger nicht einklemmen.
- ! Stellen Sie sicher, dass der Kinderwagen vollständig geöffnet ist, bevor Sie das Kind hineinsetzen.
- ! Zur Gewährleistung der Sicherheit Ihres Kindes achten Sie vor der Verwendung des Kinderwagens darauf, dass alle Teile sachgemäß montiert und befestigt sind. Vergewissern Sie sich vor der Verwendung, dass der Kinderwagenaufsatz, die Sitzeinheit oder die Befestigungselemente des Autositzes korrekt eingerastet sind.
- ! Zur Vermeidung einer Strangulation darf sich das Kind nicht an das Verdeck anlehnen oder sich damit bedecken.
- ! Ziehen Sie stets die Bremsen an, wenn Sie den Kinderwagen abstellen.
- ! Verwenden Sie den Kinderwagen nicht, wenn er defekt oder beschädigt ist.
- ! ACHTUNG Der Kinderwagen sollte nur mit Schrittgeschwindigkeit geschoben werden. Er ist nicht zum Joggen oder Skaten geeignet.
- ! Entfernen Sie zur Vermeidung von Erstickungsgefahr den Kunststoffbeutel und sämtliche Verpackungsmaterialien vor dem ersten Einsatz. Halten Sie Kunststoffbeutel und Verpackungsmaterialien von Säuglingen und Kindern fern.
- ! Für Kinder, die noch nicht selbständig sitzen können, sollte die Rückenlehne in die am stärksten geneigte Position gebracht werden.
- ! Nutzen Sie die Feststellbremse, wenn Sie das Kind hineinlegen oder herausnehmen.
- ! Auch wenn ein Kind in diesem Wagen gesichert durch Gurte liegen kann, ist er kein Ersatz für ein Bett. Falls Ihr Kind müde ist, sollten Sie es in einen geeigneten Kinderwagen, ein Gitter- bzw. Babybett legen.
- ! Seien Sie bei Verwendung auf beweglichen Fahrzeugen besonders vorsichtig; lassen Sie das Kind selbst bei festgestellter Bremse nicht unbeaufsichtigt.

Montage des Kinderwagens

Lesen Sie bitte alle Hinweise in dieser Anleitung, bevor Sie dieses Produkt montieren und verwenden.

Kinderwagen öffnen

Lösen Sie den Aufbewahrungsverschluss von der Befestigung ①, heben Sie den Handgriff nach oben ② - 1, und drücken Sie die Fußplatte mit dem Fuß nach unten ② - 2, Hören Sie, wie er einrastet, ist der Kinderwagen vollständig geöffnet.

- ! Prüfen Sie, ob der Kinderwagen vollständig offen ist, bevor Sie fortfahren.

Vorderräder montieren

Montieren Sie die Vorderräder an der Vorderachse. Prüfen Sie durch Ziehen an den Rädern, ob diese sicher befestigt sind. ③

Entfernen Sie ein Vorderrad, indem Sie es von der Vorderradhalterung ④ - 2 lösen, während Sie den Freigabeknopf nach außen drücken. ④ - 1

Hinterräder montieren

Montieren Sie die Hinterräder an der Hinterachse ⑤. Prüfen Sie durch Ziehen an den Rädern, ob diese sicher befestigt sind. Klemmen Sie den Bremszug zur Arretierung in die Halterungen unterhalb des Vierkantrahrs. ⑥

Verdeck anbringen

Schieben Sie die Clips des Verdecks in die Befestigung am Gestell ⑦ und befestigen Sie den hinteren Teil mit dem Klettverschluss und den Druckknöpfen ⑧ Der vollständig montierte Kinderwagen ist in Abbildung ⑨ dargestellt.

Bedienung des Kinderwagens

Rückenlehne anpassen

Es gibt 5 Neigungswinkel für die Rückenlehne.

Drücken Sie den Einstellknopf **10 - 1** zusammen und stellen Sie dann die Rückenlehne auf den gewünschten Neigungswinkel. **10 - 2**

Zum Hochstellen der Rückenlehne drücken Sie sie hoch.

! Vergewissern Sie sich, dass die Lehne korrekt eingestellt ist.

Schnalle bedienen

Verschluss öffnen

Drücken Sie die mittlere Taste, um den Verschluss freizugeben. **11**

Verschluss verriegeln

Schieben Sie die Schnalle des Schultergurts in die Schnalle des Beckengurts **12 - 1** und befestigen Sie beide in der mittleren Schnalle. **12 - 2** Ein Klickgeräusch zeigt an, dass der Verschluss eingerastet ist. **12 - 3**

! Um schwere Verletzungen aufgrund von Herausfallen oder -gleiten zu verhindern, sichern Sie Ihr Kind stets mit Gurten ab.

! Vergewissern Sie sich, dass Ihr Kind rutschfest gehalten wird. Der Abstand zwischen dem Kind und dem Schultergurt sollte etwa die Dicke einer Hand betragen.

! Legen Sie die Schultergurte nicht überkreuz. Dadurch wird Druck im Nacken des Kindes aufgebaut.

Schulter- & Taillengurte anlegen

! Nachdem Sie Ihr Kind in den Sitz gesetzt haben, prüfen Sie, ob die Schulter- und Taillengurte in der richtigen Höhe verlaufen und lang genug sind, um Ihr Kind vor dem Herausfallen zu schützen.

- 13 - 1** Schultergurtverankerung A
- 13 - 2** Schultergurtverankerung B
- 13 - 3** Gurtversteller

Für ein größeres Kind muss die Schultergurtverankerung A und der oberste Schulterschlitze verwendet werden. Für ein kleineres Kind muss die Schultergurtverankerung B und der unterste Schulterschlitze verwendet werden.

Zur Verstellung der Position der Schultergurtverankerung drehen Sie die Verankerung so, dass sie mit der nach vorne weisenden Seite auf einer Ebene liegt. Führen Sie sie von hinten nach vorne durch den Schultergurtschlitz. **14** Führen Sie sie erneut durch den Schlitz, der der Schulterhöhe des Kindes am nächsten liegt. **15**

Ändern Sie die Gurtlänge mit dem verschiebbaren Gurtversteller. **16 - 1**

Betätigen Sie den Knopf **16 - 2**, während Sie den Hüftgurt in die richtige Länge ziehen. **16 - 3**

Beinauflage anpassen

Es gibt 2 Positionen für die Beinauflage.

Beinauflage heben

Drücken Sie die Beinauflage zum Anheben einfach nach oben.

Beinauflage senken

Zum Absenken der Beinauflage betätigen Sie die Verstellknöpfe an beiden Seiten der Wadenstütze **17 - 1**, und drehen die Wadenstütze nach unten. **17 - 2**

Vorderräder feststellen

Zum Feststellen der Vorderräder drücken Sie die vorderen Lenksperrn nach oben. **18**

Tipp Auf unebenen Flächen sollten die Vorderräder festgestellt werden.

Bremse bedienen

Zur Arretierung der Räder drücken Sie den Bremshebel mit dem Fuß nach unten. **19**

Lösen Sie die Räder, indem Sie den Bremshebel einfach nach oben ziehen. **19 - 1**

Tipp Verwenden Sie immer die Bremse, wenn Sie mit dem Kinderwagen anhalten.

Tipp Reinigen Sie das Bremssystem regelmäßig, damit es voll funktionsfähig bleibt. Beachten Sie dazu den Abschnitt Pflege und Wartung.

Tipp RStellen Sie vor Loslassen des Griffs sicher, dass die Bremse richtig festgestellt ist, indem Sie den Kinderwagen sanft vor- und zurückbewegen.

Verdeck verwenden

Ziehen Sie das Verdeck nach vorne, um es auszuklappen. **20**

Drücken Sie das Verdeck nach hinten, um es zusammenzuklappen.

Kinderwagen zusammenklappen

! Bitte klappen Sie das Verdeck zusammen, bevor Sie den Kinderwagen zusammenklappen.

Ziehen Sie die Zusammenklapp-Platte nach oben **21** treten Sie das Zusammenklapppedal nach unten **22 - 1** und drücken Sie den Kinderwagen nach vorn, damit er sich zusammenklappt **22 - 2**. Die Aufbewahrungslasche hakt sich automatisch in die Halterung ein. Danach ist der Kinderwagen vollständig gefaltet und verriegelt. **23**

Tragriemen verwenden

Sie können den Kinderwagen leicht tragen, indem Sie ihn am Tragriemen anheben. **24**

Zubehör

Zubehör wird möglicherweise separat verkauft oder ist je nach Region nicht verfügbar.

Regenschutz verwenden

Zur Befestigung des Regenschutzes legen Sie ihn über den Kinderwagen und bringen dann die Haken und Schlaufenbefestiger am Regenschutz an. **25**

! Bevor Sie das Regenverdeck verwenden, stellen Sie sicher, dass das Kind im Buggy angeschnallt ist.

! Bei Verwendung des Regenverdecks überprüfen Sie bitte regelmäßig die Belüftung.

! Wenn Sie das Regenverdeck nicht verwenden, stellen Sie sicher, dass es vor dem Zusammenfallen sauber und vollständig getrocknet ist.

! Lassen Sie das Regenverdeck nicht dauerhaft auf dem Buggy, um Rissen oder Beschädigungen vorzubeugen.

! Klappen Sie den Buggy nicht zusammen, wenn das Regenverdeck montiert ist.

! Setzen Sie Ihr Kind bei heißen Temperaturen nicht in den Buggy mit montiertem Regenverdeck.

Verwendung der Armlehne siehe Abbildung **27 - 30**

Pflege und Wartung

! Das abnehmbare Sitzkissen kann in kaltem Wasser gewaschen und zum Trocknen aufgehängt werden. Nicht bleichen.

! Reinigen Sie das Kinderwagengestell nur mit handelsüblicher Seife und warmem Wasser. Nicht bleichen oder mit Reinigungsmitteln bearbeiten.

! Untersuchen Sie Ihren Kinderwagen gelegentlich auf lockere Schrauben, abgenutzte Teile, verschlissene Materialien oder aufgerissene Nähte. Ersetzen oder reparieren Sie die Teile, falls erforderlich.

! Bei übermäßiger Sonnenbestrahlung oder Hitzeeinwirkung können Teile verblassen oder sich verformen.

! Ist der Kinderwagen nass geworden, öffnen Sie das Verdeck und lassen Sie ihn komplett trocken werden, bevor Sie ihn verstauen.

! Bei quietschenden Rädern tragen Sie ein leichtes Öl auf (z. B. Silikonspray, Rostschutzöl oder Nähmaschinenöl). Es ist dabei wichtig, dass das Öl in die Achse und die Radverbindung gelangt. **25**

! Falls das Bremspedal steif / schwergängig ist, sollten Sie das Bremspedal gründlich mit sauberem Wasser abspülen und anschließend schmieren.

! Wenn Sie Ihren Kinderwagen am Strand oder an staubigen / sandigen Orten verwenden, sollten Sie ihn nach dem Einsatz gründlich reinigen, um Bremsmechanismen sowie Radbefestigung von Sand und Salz zu befreien.

Gefeliciteerd dat u nu lid bent van de Joie-familie! Het doet ons veel genoegen om deel te kunnen uitmaken van uw reis met uw kleintje. Bij het reizen met de Joie Nitro™ gebruikt u een hoogwaardige, volledig gecertificeerde wandelwagen, goedgekeurd volgens de Europese veiligheidsnormen EN 1888-1:2018+A1:2022. Dit product is geschikt voor gebruik met kinderen die minder dan 15 kg wegen. Lees deze handleiding zorgvuldig en volg elke stap om voor een comfortabele rit en de beste bescherming van uw kind te zorgen.

BELANGRIJK: bewaar deze instructies zodat u ze later opnieuw kunt raadplegen.

Bezoek ons op joiebaby.com om handleidingen te downloaden en nog meer interessante producten van Joie te zien.

Bezoek voor informatie over de garantie onze website op joiebaby.com

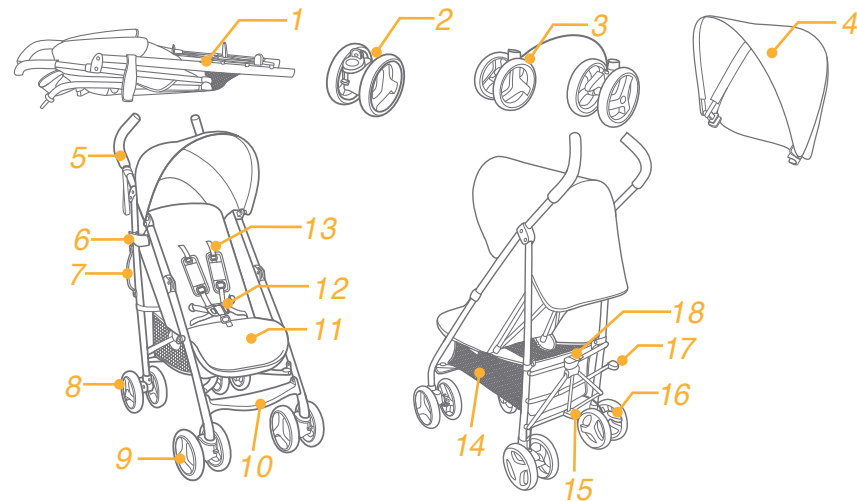
Noodgeval

Bij een noodsituatie of een ongeluk is het heel belangrijk om uw kind direct te laten verzorgen met eerste hulp en medische behandeling.

Onderdelenlijst

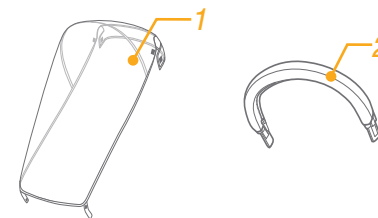
Zorg dat alle onderdelen voor het opslaan droog zijn. Als er items ontbreken of beschadigd zijn, kunt u contact opnemen met uw leverancier. Voor de montage is geen gereedschap nodig.

- | | | | |
|--------------------|-----------------|----------------------|----------------------|
| 1 Wandelwagenframe | 6 Opberggrendel | 11 Kuitsteun | 16 Remgreep |
| 2 Voorwiel (x2) | 7 Draagriem | 12 Gesp | 17 Inklapbaar pedaal |
| 3 Achterwielen | 8 Achterwiel | 13 Veiligheidsharnas | 18 Inklapbare plaat |
| 4 Kap | 9 Voorwiel | 14 Opbergmand | |
| 5 Handgreep | 10 Voetsteun | 15 Voetplaat | |



Accessoires (niet meegeleverd)

- 1 Regendek (bij bepaalde modellen)
- 2 Armsteundek (bij bepaalde modellen)



WAARSCHUWING

- ! WAARSCHUWING Gebruik altijd de veiligheidsriemen.
- ! WAARSCHUWING Gebruik altijd de kruisriem in combinatie met de middelgordel. Gebruik tevens het schouderharnas.
- ! WAARSCHUWING Controleer voor het gebruik of alle sluitingen goed vastzitten.
- ! WAARSCHUWING Laat uw kind niet met dit product spelen.
- ! Montage door volwassene vereist.
- ! Gebruik de wandelwagen voor een kind dat minder dan 15 kg weegt. Als het kind niet past, kan dit de wandelwagen beschadigen.
- ! Om een gevaarlijke en instabiele conditie te vermijden, moet u niet meer dan 4,5 kg in de opbergmand plaatsen.
- ! WAARSCHUWING! Laat uw kind nooit zonder toezicht achter. Let altijd op uw kind als het in de wandelwagen zit.
- ! Gebruik de wandelwagen met slechts één kind tegelijk. Leg nooit handtassen, boodschappentassen, pakjes of onderdelen van toebehoren op de greep of de kap.
- ! Overbelasting, onjuist opvouwen, of het gebruik van onderdelen van andere fabrikanten kan schade of een onveilige situatie voor de wandelwagen opleveren. Lees altijd eerst zorgvuldig de handleiding.
- ! Gebruik nooit accessoires, onderdelen of componenten die niet door de fabrikant zijn gemaakt of goedgekeurd. Lees altijd eerst zorgvuldig de handleiding.
- ! Gebruik uitsluitend vervangende onderdelen die zijn geleverd of aanbevolen door de fabrikant/distributeur.
- ! Veiligheidsriemen en zitsystemen moeten op de juiste wijze worden gebruikt.
- ! Om ernstig letsel te vermijden door vallen of uit de wagen glijden, moet u altijd de riemen gebruiken.
- ! Zorg er voor dat het lichaam van uw kind geen bewegende onderdelen raakt bij het aanpassen van de wandelwagen..
- ! Het kind kan in de beenopeningen glijden en gewurgd worden als het harnas niet wordt gebruikt.
- ! Gebruik de wandelwagen nooit op trappen of roltrappen.
- ! Uit de buurt houden van voorwerpen, vloeistoffen en elektronica met een hoge temperatuur.
- ! Laat uw kind nooit in de wandelwagen staan of met het hoofd naar de voorkant van de wandelwagen zitten.
- ! Plaats de wandelwagen nooit op wegen, hellingen of gevaarlijke gebieden.
- ! Zorg ervoor dat alle mechanismen vastgezet zijn voordat u de wandelwagen gebruikt.
- ! Om verstikking te voorkomen, moet u GEEN voorwerpen met een koord rond de hals van uw kind hangen, de koorden van dit product laten hangen of koorden aan speelgoed bevestigen.
- ! Elke last bevestigd aan de greep en/of op de achterkant van de rugsteun of de zijkanten van de wandelwagen beïnvloeden de stabiliteit van de wandelwagen.
- ! Til de wandelwagen NIET op als daar een kind in zit.
- ! Gebruik de opbergmand NIET om een kind in te plaatsen.
- ! Om omvallen te voorkomen, moet u het kind nooit in de wandelwagen laten klimmen. Til het kind altijd in en uit de wandelwagen.
- ! Om afgeklemd vingers te voorkomen, moet u opletten bij het in- en uitvouwen

van de wandelwagen.

- ! Zorg ervoor dat de wandelwagen volledig geopend of dichtgevouwen is voordat u uw kind in de buurt laat komen.
- ! Om voor de veiligheid van uw kind te zorgen, moet u ervoor zorgen dat alle onderdelen goed zijn gemonteerd en vastgezet voordat u de wandelwagen gebruikt.
- ! Om verstikking te voorkomen, moet u er voor zorgen dat uw kind niet door de kap wordt bedekt.
- ! Gebruik altijd de remmen bij het parkeren van de wandelwagen.
- ! Gebruik de wandelwagen niet meer als deze is beschadigd of kapot is.
- ! De wandelwagen mag alleen met een loopsnelheid gebruikt worden. Dit product is niet bedoeld voor gebruik tijdens het joggen.
- ! Om verstikking te voorkomen, moet u de plastic zak en verpakkingsmaterialen verwijderen voordat u de stoel gebruikt. Houd de plastic zak en verpakkingsmaterialen buiten bereik van baby's en kinderen.
- ! Dit product is niet geschikt om mee te rennen of rolschaatsen.
- ! Wandelwagen ontworpen voor gebruik vanaf de geboorte, gebruik de meest vlakke stand voor pasgeboren baby's.
- ! Bij het plaatsen en verwijderen van het kind moet de parkeerrem geactiveerd zijn.
- ! Om letsel te voorkomen, moet u uw kind uit de buurt houden tijdens het open- of samenvouwen van dit product.
- ! Men moet extra voorzichtig zijn bij gebruik in bewegende voertuigen en het kind moet niet onbeheerd achter worden gelaten, zelfs niet wanneer de rem is geactiveerd.
- ! Men moet extra voorzichtig zijn bij gebruik in bewegende voertuigen en het kind moet niet onbeheerd achter worden gelaten, zelfs niet wanneer de rem is geactiveerd.

Montage wandelwagen

Lees alle aanwijzingen in deze handleiding voordat u het product opzet en gebruikt.

Open wandelwagen

Maak de opberggrendel los van de opbergbeugel ❶ en til de hendel omhoog ❷ - ❶, druk de voetplaat omlaag met uw voet ❷ - ❷, als u een klik hoort, betekent dit dat de wandelwagen volledig geopend is.

- ! Controleer of de wandelwagen volledig open is gezet voor u doorgaat.

Voorwielen monteren

Monteer de voorwielen aan de voorpoten. Controleer of de wielen goed vast zitten door ze omlaag te trekken. ❸

Om het voorwiel te demonteren, trekt u het van de voorpoot ❹ - ❷ terwijl u de vergrendeltabs naar buiten drukt. ❹ - ❶

Achterwielen monteren

Monteer de achterwielen op de achterpoten ❺. Controleer of de wielen goed vast zitten door ze omlaag te trekken.

Klik de remkabel in de bevestigingstabs onder de vierkante buizen om deze vast te zetten. ❻

Kap monteren

Lijn de gaten van de kaphouders uit met de bevestigingspunten op de buizen en steek ze er in om de kap te monteren ❷, maak de haak- en lusbevestiging vast en druk op de knoppen om de achterkant van de kap op de

rugsteun te bevestigen. **8**

De volledig gemonteerde wandelwagen wordt afgebeeld in **9**

Gebruik wandelwagen

Leuning aanpassen

De rugsteun heeft 5 hoeken.

Druk de instelknop in **10 - 1** en stel de rugsteun onder de gewenste hoek in. **10 - 2**

Druk de rugsteun omhoog om hem rechtop te zetten.

! Controleer of de helling goed is ingesteld.

Riem gebruiken

Maak de gesp los

Druk op de knop in het midden om de riem los te maken. **11**

Riem vastmaken

Verbind de gesp van de middelriem met de schouderriem **12 - 1** en klik deze in de middengesp. **12 - 2**

Een klikkend geluid betekent dat de riem vergrendeld is. **12 - 3**

! Om ernstig letsel te voorkomen door uit de stoel vallen of glijden, moet u uw kind altijd met de riemen vastzetten.

! Zorg er voor dat uw kind goed vast zit. De ruimte tussen het kind en de schouderriemen moet ongeveer de dikte van een hand zijn.

! De schouderriemen NIET kruisen. Dat veroorzaakt druk op de nek van het kind.

Schouder- en middelriemen gebruiken

! Om te voorkomen dat uw kind uit de stoel valt, moet u controleren of de schouder- en middelriemen op de juiste hoogte en lengte zitten.

- 13 - 1** Schouderriemanker A
- 13 - 2** Schouderriemanker B
- 13 - 3** Instelling

Gebruik voor een groter kind schouderriemanker A en de hoogste schouderleuven. Gebruik voor een kleiner kind schouderriemanker B en de laagste schouderleuven.

Om de positie van het schouderriemanker aan te passen, draait u het anker zodat het gelijk ligt met de kant die naar voren kijkt. Geleid deze van achter naar voor door de sleuf voor de schouderriem. **14** Steek deze vervolgens opnieuw door de sleuf die het dichtst bij de schouderhoogte van het kind zit. **15**

Gebruik de schuifregelaar om de lengte van de riemen in te stellen. **16 - 1**

Druk op knop **16 - 2** terwijl u de middelriem op de juiste lengte trekt. **16 - 3**

Kuitsteun aanpassen

De kuitsteun heeft 2 standen.

Kuitsteun naar boven

Breng de kuitsteun omhoog door deze omhoog te drukken.

Kuitsteun naar beneden

Druk op de instelknoppen aan weerskanten van de kuitsteun **17 - 1** en draai de kuitsteun omlaag. **17 - 2**

Blokkering voorwielen

Druk de blokkering van de voorwielen omhoog om de bewegingsrichting te behouden. **18**

Tip Aanbevolen wordt om de draaiblokkering op ongelijke oppervlakken te gebruiken.

Remmen

Trap de remhendel omlaag om de wielen te blokkeren. **19**

Licht de remhendel op om de wielen vrij te geven. **19 - 1**

Tip Gebruik de rem altijd als de wandelwagen stil staat.

Tip Reinig het remsysteem regelmatig om ervoor te zorgen dat het volledig functioneel is. Zie het hoofdstuk Verzorging en onderhoud.

Tip Om ervoor te zorgen dat de rem volledig geactiveerd is, moet u de wandelwagen voorzichtig naar achteren en naar voren schommelen voordat u de handgreep loslaat.

Gebruik van de kap

Trek de zonnekap naar voren om deze te openen. **20**

duw de zonnekap naar achteren om deze in te klappen.

Wandelwagen opvouwen

! Vouw de kap op voordat u de kinderwagen opvouwt.

Licht de opklapbare plaat op **21**, druk het inklappedaal omlaag **22 - 1**, druk de wandelwagen naar voren om hem op te vouwen **22 - 2**. De opberggrendel haakt automatisch vast aan de opbergbeugel en daarna is de wandelwagen volledig opgevouwen en vergrendeld. **23**

Draagriem gebruiken

U kunt de wandelwagen gemakkelijk dragen door de draagriem op te tillen. **24**

Accessoires

Accessoires kunnen al dan niet apart leverbaar zijn, afhankelijk van de regio.

Regenkap gebruiken

Om de regenkap te monteren, plaatst u deze over de kinderwagen, waarna u de 4 haken en lussen van de kap vastzet. **25**

! Controleer altijd op voldoende ventilatie als u de regenkap gebruikt.

! Controleer of de regenkap schoon en droog is voor u ze opvouwt.

! Vouw de wandelwagen niet op als de regenkap gemonteerd is.

! Zet uw kind niet bij warm in de wandelwagen als de regenkap gemonteerd is.

De armsteun gebruiken

zie afbeeldingen **27 - 30**

Verzorging en onderhoud

! Het uitneembare kussen van het zitje mag met koud water worden gewassen en te drogen gehangen. Geen bleekmiddel.

! Gebruik voor het schoonmaken van het frame alleen zeep en warm water. Geen bleekmiddel of schoonmaakmiddelen.

! Controleer de wandelwagen van tijd tot tijd op losse schroeven, slijtage, scheuren en beschadigde naden. Vervang of herstel de onderdelen als dat nodig is.

! Overmatige blootstelling aan zon of warmte kan vervagen of vervormen van onderdelen veroorzaken.

! Als de wandelwagen nat is geworden, moet u de kap openen en hem laten drogen voordat u hem opbergt.

! Als de wieltjes piepen, moet u dunne olie gebruiken (bijvoorbeeld siliconenspray, antiroest-olie of naaimachine-olie). De olie moet in de as en het wielstel komen. **25**

! Als het rempedaal stijf is/moeilijk ingetrapt kan worden, spoelt u eerst al het vuil uit het remsysteem met schoon water voordat u gaat smeren.

! Als u de wandelwagen op het strand of in gebieden met veel stof/zand gebruikt, moet u hem goed schoonmaken na het gebruik om alle zand en zout van het remmechanisme en de wielen te verwijderen.

IT Benvenuti a Joie™

Complimenti per avete diventato parte della famiglia Joie! Siamo felici di essere con voi nel cammino del piccolo. Mentre passeggiate con Nitro™, si utilizza un carello di alta qualità, completamente certificato e approvato dalle norme di sicurezza europee EN 1888-1:2018+A1:2022. Il prodotto è adatto per i bambini con un peso massimo di 15 kg. Leggete attentamente questo manuale e seguite ogni passo per assicurare un passeggio confortevole e la migliore protezione per il vostro bambino.

IMPORTANTE - Tenete questo istruzioni per un riferimento futuro.

Visitate il nostro sito joiebaby.com per scaricare il manuale e vedere più prodotti Joie!

Per informazioni sulla garanzia, visitare il nostro sito internet all'indirizzo joiebaby.com

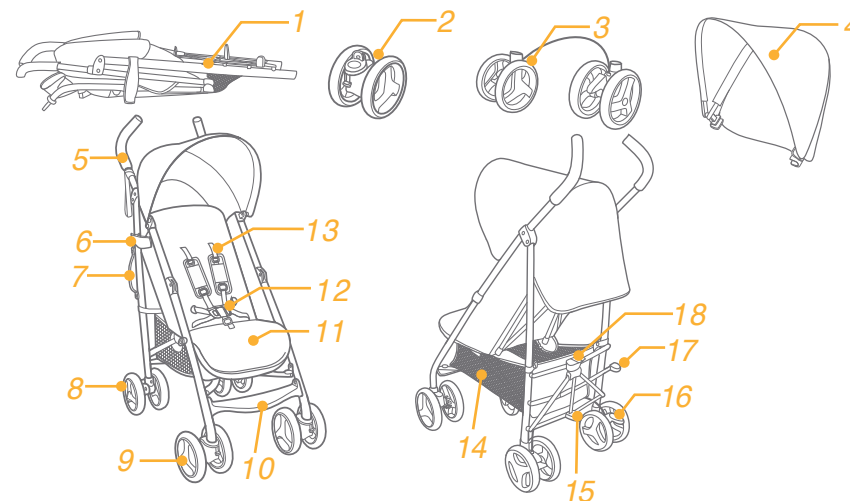
Emergenze

In caso di una emergenza o di un incidente, è molto importante prendersi cura del vostro bambino fornendo il pronto soccorso o cure mediche immediate.

Elenco parti

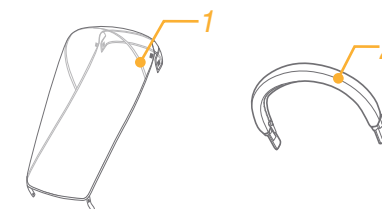
Prima del montaggio, assicuratevi che tutte le parti sono disponibili. Se mancano parti, contattate il rivenditore locale. Per il montaggio non è bisogno di attrezzi.

- | | | | |
|------------------------|-------------------------|--------------------------|----------------------|
| 1 Struttura carello | 6 Elemento di fissaggio | 11 Supporto | 16 Leva del freno |
| 2 Ruota anteriore (x2) | 7 Cinghia da trasporto | 12 Fibbia | 17 Pedale piegatura |
| 3 Le ruote posteriori | 8 Ruota posteriore | 13 Cinture di sicurezza | 18 Piastra piegatura |
| 4 Coperto | 9 Ruota anteriore | 14 Cestino di stoccaggio | |
| 5 Maniglia | 10 Poggiatesta | 15 Poggiatesta | |



Accessori (potrebbero non essere inclusi)

- 1 Parapioggia
- 2 Supporto per le braccia



ATENȚIONĂRI

- ! **ATTENZIONE** Utilizzare sempre il sistema di sicurezza.
- ! **ATTENZIONE** Utilizzate il spalato in combinazione con la cintura centrale. Anche le cinture di protezione devono essere utilizzate.
- ! **ATTENZIONE** Prima di utilizzare assicuratevi che tutti i dispositivi di bloccaggio vengono azionati.
- ! **ATTENZIONE** Non permettere al bambino di giocare con il prodotto.
- ! È necessario che un adulto realizzi il montaggio.
- ! Il carrello si utilizza per bambini che pesano massimo 15 kg. Un peso improprio può causare danni al carrello.
- ! Per evitare una condizione pericolosa, instabile non mettere un peso maggiore di 4,5 kg nel cestino di stoccaggio.
- ! **AVVERTENZA** Non lasciare mai il bambino incustodito. Guardate sempre il bambino mentre è nel carrello.
- ! Utilizzate il carrello solo per un bambino. Mai depositare borse, sacchetti, pacchetti o accessori nel manico o la tenda.
- ! In caso di sovraccarico, il piego in un modo improprio o l'uso di componenti di altri produttori può provocare danni al carrello, distruggerlo o renderlo insicuro. Leggete attentamente il manuale di istruzioni.
- ! Non usate mai il carrello con parti di altri produttori.
- ! Leggete tutte le istruzioni riportate nel manuale prima di utilizzare il prodotto. Conservate il manuale di istruzioni per un riferimento futuro. Se non seguite queste avvertenze e le istruzioni, le conseguenze potrebbero essere gravi lesioni o la morte.
- ! Le cinture di sicurezza e i sistemi di mantenimento dovrebbero essere usati correttamente.
- ! Per evitare lesioni gravi provocate da cadute o scorse, utilizzate sempre le cinture di sicurezza.
- ! Assicuratevi che quando regolate il carrello il bambino è lontano dalle parti in movimento.
- ! Il bambino può scivolare tra aperture per le gambe e potrebbe essere strangolato se non si utilizzano le imbracature.
- ! Non utilizzate mai il carrello sulle scale o scale mobili.
- ! Tenete il prodotto lontano da oggetti ad alta temperatura, liquidi o oggetti elettronici.
- ! Non permettere mai al bambino di stare in piedi nel carrello o essere collocato con la testa verso la parte anteriore del carrello.
- ! Non mettete il carro nelle strade, piste o aree pericolose.
- ! Assicuratevi che tutti i meccanismi sono impostati correttamente prima di usare il carrello.
- ! Per evitare lo strangolamento, non individuare articoli con una cintura intorno al collo del bambino, elementi di sospensione del prodotto o allegare quiete ai giocattoli.
- ! Per evitare il ribaltamento, non mettere nulla sul manico
- ! Non sollevate il carrello con il bambino all'interno.
- ! **NON** usate il carrello per portare il bambino.
- ! Per evitare il ribaltamento, non permettete al bambino di cavalcare sul carrello. Sollevate sempre il bambino del e nel carrello.
- ! Per evitare di schiacciarsi le dita, aprire e piegare il carrello attentamente.
- ! Assicuratevi che il carrello è completamente aperto o piegato prima di consentire ai bambini di essere vicini al carrello.
- ! Per la sicurezza del bambino, assicuratevi che tutti i componenti vengono assemblati e fissati opportunamente prima di usare il carrello.
- ! Per evitare lo strangolamento, assicuratevi che è un notevole divario tra il bambino e la tenda.

- ! Quando si arresta il carrello, sempre attivati i freni.
- ! Non utilizzate mai il carrello se è difetto o danneggiato.
- ! Il carrello deve essere utilizzato ad una velocità di passeggio. Il prodotto non è destinato ad essere utilizzato per correre.
- ! Per evitare il soffocamento, prima di utilizzare questo prodotto, rimuovete i sacchetti di plastica e i materiali di imballaggio. I sacchetti di plastica e i materiali di imballaggio devono quindi essere tenuti lontano dai neonati e bambini.
- ! Il prodotto non è adatto per l'uso mentre correte o camminate con i pattini.
- ! La progettazione dell'amaca è di essere utilizzato fin dalla nascita, e per neonati è consigliato l'utilizzo in posizione di massima inclinazione
- ! Il dispositivo di parcheggio deve essere attivato nel collocamento o il sollevamento del bambino.
- ! Per evitare lesioni assicuratevi che tenete il bambino lontano quando aprite e piegate il prodotto.
- ! È necessario prestare la massima attenzione se viene utilizzato su veicoli in movimento e il bambino non deve essere lasciato incustodito, anche con i freni inseriti.

Il montaggio del carrello

Leggete tutte le istruzioni di questo manuale prima di montare ed utilizzare il prodotto.

Aprire il carrello

Separate il dispositivo di chiusura del elemento di fissaggio **1**, quindi sollevate la maniglia verso in alto **2 - 1**, spingete la piastra in basso **2 - 2**, se si sente un botto, significa che il prodotto è completamente aperto.

! Verificate se il prodotto è completamente aperto prima di continuare.

Montaggio delle ruote anteriori

Montate le ruote anteriori ai supporti anteriori. Controllare se le ruote sono fissate correttamente tirando le assemblee delle ruote **3**. Per rimuovere le ruote anteriori, distaccate le ruote dei piedini anteriori **4 - 2**, mentre premete i elementi di rilascio al di fuori **4 - 1**

Montaggio delle ruote posteriori

Montate le ruote posteriori ai supporti posteriori. **5**. Controllare se le ruote sono fissate correttamente tirando le assemblee delle ruote, Collegate il cavo del freno nella posizione di fissaggio sotto la barra rettangolare per fissarlo **6**

Montaggio della tenda

Allineate i fori della tenda con i titolari della barra e quindi immettete questi nel intero della tenda **7**, catturate il gancio e i elementi di fissaggio, collegate i pulsanti per collegare la tenda sul retro **8**

Il carrello completamente assemblata è indicato come **9**

Funzionamento del carrello

Regolazione del grado di inclinazione

Lo schienale ha 5 gradini.

Premete il pulsante di regolazione **10 - 1**, quindi impostate la schiena all'angolazione desiderata **10 - 2**

Per sollevare la schiena, spingete verso l'alto.

! Assicuratevi che il meccanismo di inclinazione viene usato correttamente.

Utilizzo della fibbia

Rilasciare la fibbia

Premete il pulsante centrale per liberare la fibbia **11**

Bloccaggio della fibbia

Allacciate le cinture di sicurezza **12 - 1**, e poi inserire nella leva centrale **12 - 2**. Un cricchetto significa che è completamente chiusa **12 - 3**

- ! Per evitare una lesione grave causata da caduta o scivolo, sempre proteggete il bambino con le cinture di sicurezza.
- ! Assicuratevi che il bambino è impostato con fermezza. Lo spazio tra il bambino e le cinture di sicurezza è di circa un schiaffo.
- ! Non incrociate le cinture di sicurezza. Il collo del bambino è sottoposto a tale pressione.

Utilizzo delle cinture di protezione

! Per proteggere il bambino di cadute, dopo che posizionate il bambino nel seggiolino, controllate se le cinture di protezione sono a una altezza e lunghezza appropriata.

- 13 - 1** Dispositivo di bloccaggio cinture di protezione per la spalla A
- 13 - 2** Dispositivo di bloccaggio cinture di protezione per la spalla B
- 13 - 3** Dispositivo di Controllo

Per bambini più grandi utilizzate il dispositivo di bloccaggio cinture di protezione per la spalla A e i fori più alti. Per bambini più piccoli, utilizzate il dispositivo di bloccaggio cinture di protezione per la spalla B e i fori più bassi.

Per regolare la posizione utilizzate il dispositivo di fissaggio delle cinture di sicurezza per la spalla, ruotando il dispositivo al livello della parte anteriore. Tirate il dispositivo tra il foro per la cinghia a indietro nella parte anteriore **14**. Tirate di nuovo il dispositivo tra il foro più vicino all'altezza delle spalle del bambino **15**

Utilizzate il dispositivo di regolazione per modificare la lunghezza delle cinture imbracatura **16 - 1**

Premete il pulsante **16 - 2**, tirando il nastro centrale alla lunghezza desiderata **16 - 3**

Regolazione del supporto

Il supporto ha 2 posizioni.

Aumentare il sostegno

Per alzare il sostegno, spingete verso l'alto.

Abbassamento del supporto

Premete i pulsanti di impostazioni su entrambi i lati del supporto **17 - 1**, e abbassate il supporto **17 - 2**

Utilizzo meccanismo di bloccaggio della ruota anteriore

Tirate i dispositivi di blocco del asso posteriore per mantenere la direzione di movimento. **18**

Consiglio Si raccomanda di utilizzare i meccanismi di bloccaggio girevoli su superfici irregolari.

Utilizzo del freno

Per bloccare le ruote, premete il piede sulla leva del freno **19**

Per liberare le ruote, sollevate la leva **19 - 1**

Consiglio Sempre premete il freno quando il passeggino è fermo.

Consiglio Pulire periodicamente l'impianto frenante per assicurarsi che sia completamente funzionante. Vedere la sezione assistenza e manutenzione.

Consiglio Per garantire che il freno sia completamente inserito, far oscillare delicatamente il passeggino avanti e indietro prima di rilasciare la maniglia.

Utilizzo della tenda

Per aprire il tettuccio, spingere il tettuccio in avanti. **20**

Per ripiegare il tettuccio, spingere il tettuccio indietro.

Piego del carello

! Prima di piegare il carello, piegate la tenda.

Sollevate la piastra di piegatura **21**, premete il pedale pieghevole **22 - 1**, spingete il carellor prima di piegarlo **22 - 2**. Il meccanismo di bloccaggio si cattura automaticamente del dispositivo di fissaggio; il carello è piegato e bloccato completamente **23**

Utilizzo del nastro di trasporto

Si può facilmente portare il carello sollevando con la cinghia di trasporto **24**

Accessori

Gli accessori possono essere commercializzati separatamente o è possibile di non essere disponibile a seconda della regione.

Utilizzo parapioggia

Per montare la copertura antipioggia, posizionarla sopra il passeggino, quindi inserire i ganci e le chiusure sulla copertura antipioggia. **26**

- ! Quando si utilizza la parapioggia controllate sempre la ventilazione.
- ! Quando non si utilizza, controllate se la parapioggia è stata pulita e asciugata prima della piegatura.
- ! Se la parapioggia è sul carrello rimuovetela sempre per evitare il taglio e i danni.
- ! Durante la stagione calda, non mettete il vostro bambino nel carellor che ha assemblata la parapioggia.

Utilizzo supporto per le braccia vedere le immagini **27 - 30**

Îngrijire și întreținere

- ! Il cuscino per la seduta rimovibile può essere lavata con acqua fredda e asciugata senza pieghe. Non utilizzate sbiancamento.
- ! Per pulire il quadro del carrello, usate solo sapone di Marsiglia e acqua calda. Non usate agenti di sbiancamento o detergenti.
- ! Occasionalmente controllate il carrello per viti allentati, parti usurate, materiali strappati o oggetti incollati. Sostituite o riparate quelle parti secondo le necessità.
- ! Una esposizione eccessiva ai raggi solari o al calore può causare scolorimento o deformazioni delle parti.
- ! Se il carrello è umido, aprite la tenda e lasciatelo asciugarsi completamente prima di depositarlo.
- ! Se le ruote squittiscono, utilizzate un olio leggero (per esempio Spray al silicio, olio contro il ruggine o olio per la macchina da cucire). È importante di mettere l'olio nel sistema delle ruote o nel'asso **25**
- ! Se il pedale del freno è rigido/difficile da innestare completamente, sciacquare eventuali detriti dall'impianto frenante con acqua pulita prima di procedere alla lubrificazione.
- ! Quando si utilizza il passeggino in spiaggia o in aree con molta polvere/sabbia, pulire completamente il passeggino dopo l'uso per rimuovere sabbia e sale dai meccanismi dei freni e dai gruppi ruota.

TR Joie™ Hosgeldiniz

Joie ailesine girdiginizin icin tebrik ederiz! Kucugun seyhatini sizinle beraber olmak cok seviniriz. Joie Nitro™ yurudugunuz zaman ve yuksek kaliteli bir puset kullanin, komple tasdikli, EN 1888-1:2018+A1:2022 avrupa standartlarina gore onayli. Urun eb fzla 15 Kg cocugularin icin tasarlanmistir. Isbu klavuz cok dikkatli okunuz ve cocugunuz en iyi korunmasi icin ve rahat bir gezmekicin tum adimlarin uygulanin.

ONEMLI- Kullanim kilavuzu ileride referans olarak kullanmak uzere saklayiniz.

Klavuzlarin yuklenmesi icin Joiebaby.comadresine ziyaret edin v daha fazla Joie ilginclerinin gorun Garanti bilgisi icin lutfen joiebaby.com adresindeki web sitemizi ziyaret edin

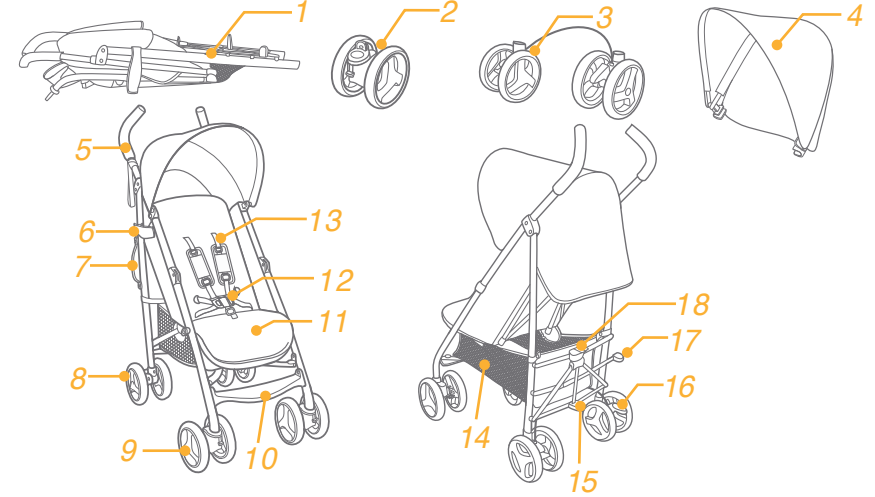
Acil

Acil ve kaza durumlarda, ilk once cocugunuz bakin ve ilk yardim ve tedavi vermek cok onemlidir.

Parca listesi

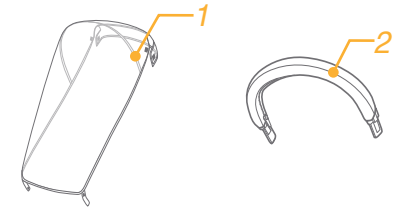
Montaj icin tum parcalari kullanilabilir oldugundan emin olun. Parcalari eksik olursa , yerel tuccarin ile irtibat kurun. Montaj icin alet gerekmez.

- | | | | |
|------------------------|----------------------|-----------------------|-----------------------|
| 1 Puset cercevesi | 6 Sabitlesme elemani | 11 Dayaklamak | 16 Fren kolu |
| 2 On tekerlekleri (x2) | 7 Nakliye kemeri | 12 Toka | 17 Katlanabilir pedal |
| 3 Arka tekerlekler | 8 Arka tekerlekleri | 13 Emniyet kemeri | 18 Katlama plakasi |
| 4 Golgelik | 9 On tekerlek | 14 Esva tasima sepeti | |
| 5 Kol | 10 Bacak koyma yeri | 15 Bacak koyma yeri | |



Aksesuarlar (Satın alınan urune dahil olmayabilir)

- 1 Yağmur kapak
- 2 tampon çubuğu kumaş örtü



UYARILAR

- ! UYARI! Emniyet sistemi kullanınız.
- ! DİKKAT Catalli cihazı bel kemeri ile beraber kullanın. Ayrıca emniyet kemeri kullanılması gerekir.
- ! DİKKAT Kullanmadan önce, tüm mandalların aktif olduğundan emin olun
- ! DİKKAT Çocuk ürünü ile oynamasını bırakmayın.
- ! Montajı yetkinler tarafından yapılır.
- ! Puset maksimum 15 kg a kadar çocuklar için üretilmiştir. Yanlış bir ağırlık puseti bozabilir
- ! Telikli şartları ve sabitleme eksikliğini önlemek için , eşya taşıma sepetinde 4,5 Kg fazla ağırlık koymayın.
- ! UYARI! Çocuğunuzu asla gözetimsiz bırakmayınız. Puset icinden bulunduğunuz zaman her zaman çocuğunuzu bakın.
- ! Puseti sağdece çocuğu için kullanın. Puset kollarına ve gölgeliklerine cantalar, alışveriş ile içinde bulunan poşetlerin, paket veya aksesuarları koymayın.
- ! Fazla yük koyduğunuz zaman, yanlış katlamadığı zaman veya başka üreticinin parçaları kullandığınız zaman puset hasarlanabilir, bozabilir ve sabit olmayabilir. Kullanma Klavuzuna çok dikkatle okunur.
- ! Başka üreticilerden parçalarını pusetine kullanmayın
- ! Çocuğunuzu yalnız bırakmak tehlikeli olabilir. Puset icinden bulunduğunuz zaman her zaman çocuğunuzu bakın. İşbu uyarıların ve kullanma klavuzunun yazılanların uygulanmaması tehlikeye veya olumsuz sonuçlara yol açabilir.
- ! Emniyet kemeri ve bağlama sistemleri doğru kullanmasına gerekir.
- ! Kayma veya düşmeden olan ağır yaralanmalar önlemek için, her zaman emniyet kemeri bağlayın
- ! Puset ayarlamaları yapıldığı zaman , pusetin hareket eden yerlerde yanında çocuğu olmadığının emin olun.
- ! Emniyet kemeri kullanmadığınız zaman, ayak için boş yerlerde çocuğu kayabilir ve göğümlenir.
- ! Merdivenlerin veya yürüyen merdivenlerinde puseti kullanmayın.
- ! Yüksek sıcaklıkta, sıvı ve elektronik bileşenler uzak tutun
- ! Çocuğu, puset içinde ayakta durmasını veya kafasını puset önünde durmasını bırakmayın.
- ! Sokakta, eğim pozisyonuna ve tehlikeli yerlerde bırakmayın
- ! Puset kullanmadan önce tüm cihazları sabitleştirmeye emin olun.
- ! Göğümlenme önlemek için , çocuğun göğüs hizasında ip ile olan bileşenler, ürün askıya elemanlar, ve ip ile bağlanmış oyuncakları bırakmayın.
- ! Devirmesini önlemek için kolda his bir şey koymayın.
- ! Çocuğun icinden bulunduğu zaman puseti kaldırmayın. .
- ! Çocuğun taşınması için seati kullanmayın.
- ! Devirmesini önlemek için çocuğun kendisi pusete girmesine bırakmayın. İçinde vedisariya siz çocuğun koyun.
- ! Parmakların sıkışmaması için, çok dikkatli puseti açın ve katlayın.
- ! Çocuğun yanında bırakmadan önce puset tam açık ve katlanmış olduğuna emin olun.

- ! Çocuğun güvenliği sağlanmak için, kullanmadan önce pusetin tüm parçaları iyi monte ve sabitleştirme yaptığınıza emin olun.
- ! Göğümlenme önlemek için , çocuğun gölgelik yanında olmadığını emin olun.
- ! Puset durduğunuz zaman , frenleri aktive yapın.
- ! Puset hasarlı veya bozuk olursa öz zaman onun kullanmayın
- ! Normal yürümek hızıyla puseti kullanılacaktır. Ürün kasma amacına yapılmamıştır.
- ! Çocuğun göğümlenmesinden önce, işbu ürün kullanmadan önce plastik ambalajı çıkarın. Plastik torbaları ve ambalajları bebeklerden ve küçük çocukların uzak durmasına gerekir
- ! Kosmak ve kaymak yaptığınız zaman ürünün kullanmayın.
- ! Doğumdan itibaren hamak tasarlanmış, ve yeni doğan bebekler için maksimum eğim pozisyonuna ayarlanmasını kullanmaktan tavsiye ediyoruz.
- ! Park etme cihazın, çocuğun puset içinde koyduğunuz ve çıkartığınız zamanda aktive edin.
- ! Çocuğun yanında bırakmadan önce puset tam açık ve katlanmış olduğuna.
- ! Hareket hâlindeki araçlarda kullanılması durumunda daha dikkatli olunması gerekir ve frenler devreye alınsa bile çocuk gözetimsiz bırakılmamalıdır.

Puset montajı

Ürünü monte ve kullanmadan önce kullanım klavuzunun talimatları çok dikkatli okuyun

Puset açmasını

Sabitleme elemanından kapatma cihazı ayrılanın ① , ve sonradan kolu yukarıya kaldırın ② - ① , olan plakada ayakta aşağı bastırın ② - ② , bir ses duyduğunuz zaman , ürünün komple açıldığını demektir.

! Devam etmeden önce, ürünün tam açıldığını kontrol edin.

Ön tekerleklerin montajı

Ön ayaklarda ön tekerleklerin montajı için . Tekerleklerin iyi sabitleştirmeye kontrol etmesi için , tekerlek topluluğunu çıkartma yaptığınız ③ , Ön ayakların demonte yapmak için, ön ayaklardan tekerleklerin çıkartın ④ - ② , serbest bırakma elemanların basıldığı zamanda. ④ - ①

Arka tekerleklerin montajı

Arka ayaklarda ön tekerleklerin montajı için ⑤ , Tekerleklerin iyi sabitleştirmeye kontrol etmesi için , tekerlek topluluğunu çıkartma yaptığınız . Fren kablosu dikdörtgen cubuğunun altında sabitleme yerine koyun sabitlemesi için. ⑥

Gölgelik montajı

Gölgelik kısmında olan delikler cubuğun destekleri ile sıralayın ve sonradan bunların gölgelik topluluğuna sokun ⑦ , kancanın ve diğer sabitleme elemanların bağlanmasını ve gölgelik arkasında bağlanmak için düğmelerin kapatın ⑧

Monte edilen puset foto ⑨ gibi görünür.

Puset Calistirmasini

Egim deregesi ayarlanmasini

Arkalik 5 kademede.

Ayarlanma dugmeye bastirin **10 - 1** , ve sonradan istediginiz egime yarlayin **10 - 2**

Arkalik kaldirmasi icin, yukariya itigin .

! Egim mekansmanin uygun kullanildigina emin olun.

Tokanin kullanmasini

Tokanin acilmesi

Toka acilmesi icin ortada bulunan dgmeye bastirin. **11**

Tokanin kapatmasi

Emniyet kemerlerin bagalanin **12 - 1** , ve sonrada merkezden bulunan tokada sokun. **12 - 2**
bir ses duydugunuz zaman komple kapanmis demektir **12 - 3**

! Cocugun kaymasin ve dusmesin nedeni ile olan agir yaralar onlemek icin, her zaman bagalana eminiyet kemerlerin ile korun.

! Cocugun sabit koydugna emin olun. Cocuguk ve kemer arasida bosluklarin yaklasik bir elde olmasini ger ekliyor.

! Emniyet keerlerin bir birne gecirmeyin. Boylece cocugun boyunu bastiriyorsunuz.

Eminiyet kemerlerinkullanmasini

! Dusme nedenlerini cocugu korumasini icin, cocugun sandaliyede koyduktan sonra, emniye kemerlerin uygun yuksekligine ve uzunluguna takildigina kontrol edin.

13 - 1 Omuzlarin bagalanmasi icin eminiyet kemeri cihazi A

13 - 2 Omuzlarin bagalanmasi icin eminiyet kemeri cihazi B

13 - 3 Ayarlama chazi

Buyuk cocuguklari icin kemerlerin bagalanmak cihazi omuz icin A ve yukardaki olan delikleri icin kullanin .

Kucuk cocuguklari icin kemerlerin bagalanmak cihazi omuz icin ve asagidaki olan delikleri icin kullanin.

Pozisyonu ayarlanmak icin omuz icin emniyet kemerin bagalanmak cihazi kulanin, ve on tarafin seviyesini a kadar kolu cevirin.Arka kemerin deliginden cihazi onunde cektirin **14** , Yeniden cocugun en yuksek omuzlarin pozisyonuna en yaki delikten cihazin cektirin **15**

Kemerlerin uzunlugunu ayarlanmasi icin ayarlanma cihazi kullanin. **16 - 1**

Dugmeye bastirin **16 - 2** , ve aynce zamanda istedigini olcude orta kemerin cektirin **16 - 3**

Cercevenin ayarlanmasi

Cerceve 2 pozisyonu var

Cercve kaldirmasi

Cerceve kaldirmasi icin, yukariya itigin.

Cerceve indirmesi

Cerceve her iki taraftarin bulunan ayarlanma dugmelerin bastirin **17 - 1** , ve cercevenin asagida cevirin **17 - 2**

Onunde bulunan tekerlegin bloke etmesi

Seyahat yonune tutmak icin on mandalina yukariya bastirin **18**

Fikir Donuslu bloke edilen mekanizmalarin kullanisi dengesiz yuzeylerin uzerinde tavsi ediyoruz.

Fren kullanmasini

Tekerleklerb blok etmesi icin , aya ile fran kolu ile bastirin. **19**

Tekerleklerin brakmasi icin kolunu kaldirin **19 - 1**

Fikir Puset durdurdugun zaman, her zaman fren bastirin.

Fikir Tam anlamıyla işlev görmesini sağlamak için fren sistemini düzenli olarak temizleyin. Bakım ve koruma kısmına bakın.

Fikir TFren tamamen devrede olduğundan emin olmak için, tutma yerini bırakmadan önce bebek arabasını ileriye ve geriye doğru hafifçe sallayın.

Golgelik kullanmasini

Güneşliği açmak için öne doğru çekiniz. **20**

Güneşliği kapamak için arkaya doğru itiniz.

Puset katlanması

! Puset katlanmadan önce ,golgeligin katlanin.

Katlanma plakasi kaldirin **21** , katlanma pedalin ayaktan bastirin **22 - 1** , katlanmak icin useti onunde igitin **22 - 2** . bloke mekanisma sabitleme elemanindan bir birine hemen bagalanacak ; Puset komple katlandi ve bloke edildiği **23**

Nkliye kemerin kullanmasini

Nakli kemerin yardimi ile kaldirirken kolayca puset nakliyesi yapabilirsiniz **24**

Aksesuarlar

Satin alınan urune dahil olmayabilirw

Yagmur ortusu kullanimi

Yağmurluğu takmak için, bebek arabası üzerine yerleştirip, yağmurluktaki kanca ve halka tutturucuları takin. **26**

! Yagmur ortusu kullandigin zaman havalandirmasini kontrol edin.

! Yagmu ortusu kullanmadigin zaman , katlanmadan nce temizlendigine ve kuruldiguna emin olun.

! Yagmur ortusu montaj edildikten sonra bebek arabasi katlanmayin.

! Sicak mevsinden montaj edildigin yagmur ortusunu cocugunuzun bebek arabasi icinde koymayin.

kullanmasini tampon çubuğu kumaş örtü

27 - 30 arası görsellere bakın

Bakim ve onarim

! sandaliye kaplanmasi cikartilabilir ve soguk suyu ile yikanilabilir ve kurutmak icin dogal kurulmasini brakilacak. Camasir suyu kulanmayin

! Puset cercevisi temizlenmek icin normal sabon kullanin ve sicak suyu. Deterjan ve camasir suyu kullanmayin.

! Surekli puset gevsemis vidalar, parcalarin bozulmasina, kumas yirtmasina ve yapistirmis nezneler ve dikislerine icin kontrol edin. Yedek parcalarin degisirin veya amir edin.

! sicaktan veya guneste uzun zaman kaldigidan urunun solmasini ve parcalarin deforme olmasini nedeni olabilir.

! Eger pusetin islanmasini olursa , golgeligi acin ve depolamadan once iyi kurutmasina brakin.

! Eger tekerleklerden ses gelirse, hafif bir yag kullanin(ornek olarak silikonlu bir spray, paslanmaya karsi bir yag, veya dikis makinelerin icin bir yag kullanin). Tekerlek toplugumunda ve aksina yag koymasini onemlidir **25**

! Fren pedali tamamen devreye giremeyecek sekilde katıysa/sertse, yağlamadan önce fren sistemindeki döküntüleri temiz suyla temizleyin.

! Bebek arabanızı plajda veya fazla toz/kum bulunan alanlarda kullanırken, fren mekanizmalarındaki ve teker donanımlarındaki kumu ve tuzu gidermek için, bebek arabanızı kullanım sonrasında tamamen temizleyin.

DA Velkommen til Joie™

Tillykke og velkommen til Joie-familien! Vi er så glade for at være en del af din rejse med den lille. Når du bruger din Joie Nitro™, bruger du en klapvogn af høj kvalitet, som er fuldt certificeret og godkendt i henhold til de europæiske standarder EN 1888-1:2018+A1:2022. Dette produkt er beregnet til børn under 15 kg. Du bedes venligst læse denne vejledning omhyggeligt og følg alle trinene, så du sikrer, at dit barn har det behageligt og er ordentligt beskyttet under turen.

VIGTIGT - behold denne brugsvejledning til senere brug.

Besøg os på joiebaby.com, hvor du kan downloade vejledninger og finde flere spændende produkter fra Joie!

Besøg venligst vores hjemmeside, for information vedrørende garanti, på joiebaby.com

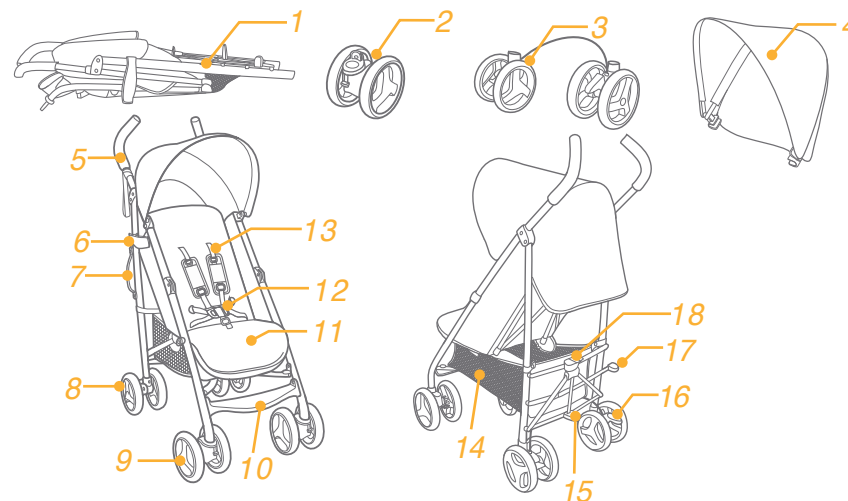
I tilfælde af en nødsituation

I tilfælde af en nødsituation eller ulykke er det vigtigst, at dit barn straks får førstehjælp og lægebehandling.

Liste over dele

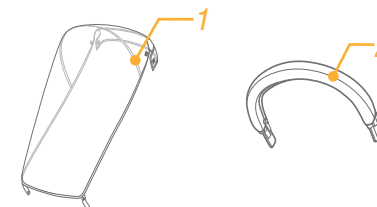
Kontroller, at alle delene følger med, inden du begynder at samle produktet. Hvis der mangler nogen dele, bedes du venligst kontakte din lokale forhandler. Der skal ikke bruges noget værktøj til at samle produktet.

- | | | | |
|----------------|------------------|--------------------|---------------|
| 1 Stel | 6 Opbevaringslås | 11 Lægstøtte | 16 Bremsstang |
| 2 Forhjul (x2) | 7 Bærerem | 12 Spænde | 17 Foldepedal |
| 3 Baghjul | 8 Baghjul | 13 Sikkerhedssele | 18 Foldeplade |
| 4 Kaleche | 9 Forhjul | 14 Opbevaringskurv | |
| 5 Håndtag | 10 Fodstøtte | 15 Fodplade | |



Tilbehør (medfølger ikke)

- 1 Regnslag (på visse modeller)
- 2 Omslag til armstøtte (på visse modeller)



ADVARSEL

- ! ADVARSEL Brug altid fastholdelsessystemet.
- ! ADVARSEL sørg altid for at bruge skridtkombinationen med taljeselen. Skulderselerne skal også bruges.
- ! ADVARSEL sørg for, at alle låsene er låst inden brug.
- ! ADVARSEL børn må ikke lege med dette produkt.
- ! Produktet skal samles af voksne.
- ! Klapvognen må kun bruges til børn under 15 kg. Hvis barnet vejer mere, kan det beskadige klapvognen.
- ! For at forhindre farlige og ustabile forhold, må der højst lægges 4,5 kg i opbevaringskurven.
- ! ADVARSEL Efterlad aldrig dit barn uden opsyn. Sørg altid for, at barnet er i syne, når det er i klapvognen.
- ! Der må kun være et barn i klapvognen ad gangen. Der må aldrig hænges punge, indkøbsposer, parceller eller andet tilbehør på håndtaget eller kalechen.
- ! Hvis klapvognen overbelastes, foldes forkert eller bruges med dele fra andre fabrikanter, kan det muligvis beskadige den eller gøre den usikker at bruge. Du bedes venligst læse denne brugsvejledning omhyggeligt.
- ! Klapvognen må aldrig bruges med dele fra andre fabrikanter.
- ! Læs venligst alle instruktionerne i denne vejledning, inden produktet tages i brug.
- ! Behold denne brugsvejledning til senere reference. Hvis disse advarsler og instruktioner ikke følges, kan det føre til alvorlige skader eller dødsfald.
- ! Sikkerhedsseler og fastholdelsesanordningerne skal bruges korrekt.
- ! For at undgå alvorlig skade, hvis barnet falder eller glider ud af klapvognen, skal sikkerhedsselen altid bruges.
- ! Når klapvognen justeres, skal du sørge for, at barnet ikke kommer i klemme i de bevægelige dele.
- ! Hvis selen ikke bruges, kan barnet glide ind i selerne til benene, og derved blive kvalt.
- ! Klapvognen må aldrig bruges på en trappe eller rulletrapper.
- ! Klapvognen skal holdes væk fra varme genstande, væsker og elektronik.
- ! Barnet må aldrig stå op i klapvognen eller sidde i klapvognen med hovedet mod klapvognens forende.
- ! Klapvognen må aldrig stilles på veje, skråninger eller andre farlige områder.
- ! Sørg for, at alle mekanismerne er fastgjorte, inden klapvognen tages i brug.
- ! For at undgå kvælning, må du IKKE putte genstande med en snor rundt om barnets hals, hænge snore på dette produkt eller sætte snore fast på legetøj.
- ! For at undgå, at klapvognen vælter, må der IKKE hænges noget på håndtaget.
- ! Klapvognen må IKKE løftes, mens barnet er i den.
- ! Der må ALDRIG være børn i opbevaringskurven.
- ! Børn må aldrig kravle op på klapvognen, da den kan vælte. Løft altid barnet ind og ud af klapvognen.

- ! For at undgå at fingrene kommer i klemme, skal du være forsigtig, når klapvognen foldes ud og foldes sammen.
- ! Sørg for, at klapvognen er åbnet helt eller foldet helt ud, inden nogen børn kommer i nærheden af den.
- ! Af hensyn til dit barns sikkerhed, skal du sørge for, at alle dele samles og fastgøres ordentligt, inden klapvognen tages i brug.
- ! For at undgå kvælning, skal du sørge for, at barnet ikke lukkes inde i kalechen.
- ! Brug altid bremsene, når klapvognen parkeres.
- ! Hvis klapvognen beskadiges eller ødelægges, må den ikke længere bruges.
- ! Klapvognen må kun bruges i almindelig gågang. Dette produkt er ikke beregnet til at løbe med.
- ! For at undgå kvælning, skal plastikposen og alle emballagematerialer fjernes, inden produktet tages i brug. Plastikposen og emballagen skal derefter holdes væk fra babyer og børn.
- ! Dette produkt er ikke beregnet til at løbe eller skøjteløbe med.
- ! På klapvogne, der er beregnet til nyfødte babyer, anbefales det at bruge den mest tilbagelænedede stilling til nyfødte babyer.
- ! Bremsen skal slås til, når barnet lægges i og tages ud af klapvognen.
- ! For at undgå skade, skal børn holdes væk fra produktet, når det foldes ud og foldes sammen.
- ! Ekstra pleje er nødvendig, hvis produktet bruges i bevægende køretøjer, og barnet må ikke efterlades uden opsyn, også selvom bremsen er låst fast.

Samling af klapvognen

Læs alle instruktionerne i denne vejledning, inden produktet samles og tages i brug.

Klapvognen foldes ud

Løsn opbevaringslåsen fra låsebeslaget ❶, skub fodpladen ned med foden ❷ - ❶, en klik-lyd betyder, at klapvognen er foldet helt ud. ❷ - ❷, en klik-lyd betyder, at klapvognen er foldet helt ud.

! Sørg for, at klapvognen er åbnet helt, inden den tages i brug.

Forhjulene sættes på

Sæt forhjulene på forbenene. Sørg for, at hjulene fastgøres ordentligt ved at trække i hjulsamlingen. ❸ For at tage forhjulet af igen, skal det trækkes af forbenet ❹ - ❷, mens frigivelsstapperne trykkes udad. ❹ - ❶

Baghjulene sættes på

Sæt baghjulene på bagbenene ❺, Sørg for, at hjulene fastgøres ordentligt ved at trække i hjulsamlingen.

Sæt bremsekablet i klemmerne under de firkantede rør for at fastgøre det. ❻

Kalechen sættes på

Sørg for, at hullerne på kalechebeslaget passer med tapperne på rørene, og sæt derefter kalechen på ❼, spænd burrebåndene og knap knapperne for at sætte bagsiden af kalechen på ryglænet. ❽

Den færdigsamlede klapvogn kan ses på billede ❾.

Sådan bruges klapvognen

Ryglænet justeres

Ryglænet kan justeres til 5 forskellige vinkler.

Tryk på justeringsknappen **10 - 1**, og juster derefter ryglænet til den ønskede vinkel. **10 - 2**

For at hæve ryglænet, skal det blot trykkes opad.

! Sørg for, at ryglænet er justeret korrekt, inden klapvognen tages i brug.

Brug af spændet

Sådan låses spændet op

Tryk på knappen i midten for at låse spændet op. **11**

Sådan låses spændet

Sørg for, at taljeselen passer med skulderspændet, som vist i **12 - 1**, og sæt den derefter i spændet på midten.

12 - 2 Når du hører en kliklyd, er spændet låst fast. **12 - 3**

! For at undgå alvorlig skade, hvis barnet falder eller glider ud af klapvognen, skal barnet altid spændes fast med sikkerhedsselen.

! Sørg for at barnet er spændt ordentligt fast. Afstanden mellem barnet og skulderselerne skal være ca. den samme som tykkelsen af en hånd.

! Skulderselerne må ikke sættes på tværs over hinanden. Dette kan trykke for meget på barnets nakke.

Brug skulder- og taljeselerne

! For at beskytte dit barn mod at falde ud, skal du sørge for, at skulder- og taljeselerne er i den rigtige højde og har den rigtige længde, når barnet puttes i klapvognen.

13 - 1 Spænde A på skuldersele

13 - 2 Spænde B på skuldersele

13 - 3 Juster spændet

Til større børn skal du bruge spænde A på skulderselen og de øverste huller. Til mindre børn skal du bruge spænde B på skulderselen og de nederste huller.

For at justere placeringen af spændet, skal det vendes så det flugter med siden, der vender fremad. Stik det gennem hullet fra bagsiden og ud til forsiden. **14** Træk det tilbage gennem hullet, der er tættest på barnets skulderhøjde. **15**

Brug spændet til at justere selens længde. **16 - 1**

Tryk på knappen **16 - 2**, samtidig med at du trækker taljeselen til den ønskede længde. **16 - 3**

Juster lægstøtten

Lægstøtten har 2 indstillinger.

Hæv lægstøtten

For at hæve lægstøtten, skal den trykkes opad.

Sænk lægstøtten

Tryk på justeringsknapperne på begge sider af lægstøtten **17 - 1**, og drej derefter lægstøtten nedad. **17 - 2**

Brug af drejelåsen på forhjulet

Tryk drejelåsen på forhjulet opad for at låse hjulets retning. **18**

Tip Det anbefales at bruge drejelåsen på ujævne overflader.

Brug af bremsen

For at låse hjulene, skal du trykke bremsestangen nedad. **19**

For at låse hjulene op igen, skal bremsestangen løftes opad igen. **19 - 1**

Tip Sørg altid for at bruge bremsen, når klapvognen står stille.

Tip Rengør bremsesystemet regelmæssigt for at sikre, at det virker ordentligt. Se afsnittet om pleje og vedligeholdelse.

Tip For at sikre, at bremsen er låst helt, skal du forsigtigt dreje klapvognen baglæns og fremad, inden du slipper håndtaget.

Brug af kalechen

For at åbne baldakinen, træk baldakin mod fronten. **20**

For at folde baldakinen, træk baldakin mod ryggen.

Fold klapvognen sammen

! Kalechen skal foldes sammen, før klapvognen foldes sammen.

Løft foldepladen op **21**, tryk foldepedalen nedad med foden **22 - 1**, og tryk klapvognen fremad så den foldes **22 - 2**. Opbevaringslåsen låser sig automatisk fast på låsebeslaget, så klapvognen er foldet helt sammen og låst. **23**

Brug af bæreremmen

Klapvognen kan nemt bæres i bæreremmen. **24**

Tilbehør

Tilbehøret sælges muligvis separat eller er muligvis ikke tilgængeligt i dit område.

Brug med Joie autostol Gemm

Ved brug med Joie autostol Gemm, henvises til følgende instruktioner.

! Hvis du oplever problemer med at bruge autostolen, henvises til autostolens egen brugsanvisning.

! Fold ikke klapvognen, når autostolen stadig er fastgjort.

Brug af regnslaget

For at sætte regnslaget på, skal det først lægges over klapvognen, hvorefter burrebåndene spændes på regnslaget. **25**

! Når du bruger regnslaget, skal du altid sørge for, at der er ordentlig ventilation.

! Hvis regnslaget ikke skal bruges, skal du sørge for, at regnslaget er blevet rengjort og tørret, inden det foldes sammen.

! Klapvognen må ikke foldes sammen, når regnslaget sidder på den.

! I varmt vejr må der ikke være børn i klapvognen med regnslaget på.

Brug af armstøtten

Se billederne **27 - 30**

Pleje og vedligeholdelse

! Flytbart sædepudder, der kan vaskes i koldt vand og lufttørres. Brug ikke blegemiddel.

! Klapvognens stel må kun rengøres med almindelig sæbe og varmt vand. Der må ikke bruges blegemidler eller rengøringsmidler.

! Kontroller regelmæssigt din klapvogn for løse skruer, slidte dele, revnede materialer eller syninger. Udskift eller reparer delene efter behov.

! Nogle af delene på klapvognen kan falme eller blive skæve, hvis de udsættes for for meget sol eller varme.

! Hvis klapvognen bliver våd, skal kalechen åbnes og klapvognen skal tørre ordentligt før opbevaring.

! Hvis hjulene knirker, skal du bruge en let olie (f.eks. silicium på spray, rustbeskyttende olie eller symaskineolie). Det er vigtigt at få olien ind til akslen og hjulsamlingen. **25**

! Hvis bremsepedalen er stiv/svær at låse fast, skylles der sandsynligvis snavs fra bremsesystemet. Rengør først med rent vand inden smøring.

! Hvis du bruger din klapvogn på stranden eller områder med meget støv/sand, skal du rengøre din klapvogn efter brug for at fjerne sand og salt fra bremsemekanismerne og hjulsamlingerne.

AR مرحباً بك في عالم Joie™

نهنتكم لأنكم قد أصبحتم عضواً في عائلة جوي. ويسعدنا كثيراً أن نشارككم في رحلتكم مع طفلك الصغير. وبينما تتحركين مع عربة جوي مترو، (ماركة مسجلة)، فإنك تستخدمين عربة عالية الجودة ومعتمدة بالكامل وأيضاً معتمدة طبقاً للمعايير القياسية الأوروبية للسلامة EN 1888-1:2018+A1:2022. هذا المنتج مناسب للاستخدام مع الأطفال بوزن أقل من 15 كجم. نرجو قراءة هذا الدليل بحرص وإتباع كل خطوة لضمان رحلة مريحة وحماية أفضل لطفلك.

ملاحظة هامة: احتفظي بدليل التعليمات للرجوع إليه مستقبلاً.

يمكنكم زيارتنا في موقع joiebaby.com لتنزيل الكتيبات ولمشاهدات المزيد من منتجات جوي الرائعة.

لمعلومات عن الضمان، يُرجى زيارة موقع الويب الخاص بنا على joiebaby.com

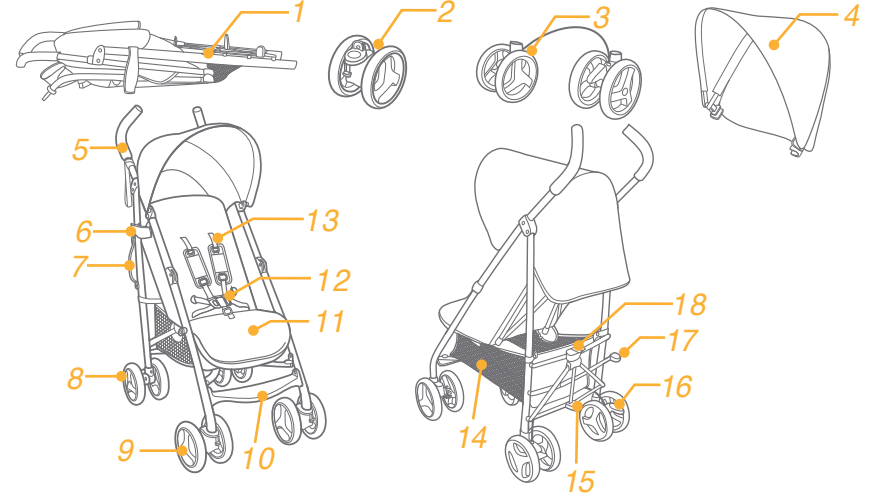
الطوارئ

في حالة الطوارئ أو الحوادث فمن المهم جداً العناية بلاطفال فوراً بلعلاج الطبي والإسعافات الأولية.

قائمة الأجزاء

تأكد أن جميع الأجزاء متوافرة قبل التجميع. وإذا كان هناك أي جزء ناقص نرجو الاتصال بالمولد المحلي. لا توجد أي أدوات مطلوبة للتجميع.

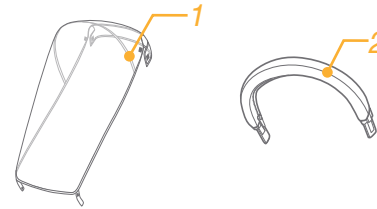
- | | | | |
|------------------------|---------------------|----------------------|-----------------|
| 1 فريم العربة | 6 رباط التخزين | 11 دعامة سمانة الساق | 15 لوح القدم |
| 2 العجلة الأمامية (X2) | 7 شريط الحمل والنقل | 12 إيزيم | 16 ذراع الفرملة |
| 3 العجلة الخلفية | 8 العجلة الخلفية | 13 رباط السلامة | 17 بدال الطبي |
| 4 الغطاء | 9 العجلة الأمامية | 14 سلة التخزين | 18 لوح الطبي |
| 5 المقبض | 10 مسند القدم | | |



الملحقات والإكسسوارات

(قد تكون غير متضمنة)

- 1 غطاء المطر (في موديلات معينة)
- 2 في موديلات معينة (غطاء مسند الذراع)



تحذيرات

- ! تحذير احرص دائماً على استخدام نظام التقييد.
- ! تحذير : استخدم دائماً مجموعة الرباط السفلي مع حزام الوسط. ومن المقترح أن يتم أيضاً استخدام أربطة الأكتاف.
- ! تحذير : تأكد أن جميع الأقفال مغلقة قبل الاستخدام.
- ! تحذير : لا تدع طفلك يعبث بهذا المنتج.
- ! يتم التجميع بمعرفة الكبار.
- ! استخدم العربة لطفل بوزن أقل من 15 كجم لكل مقعد. إن هذا المنتج مصمم ليحمل طفلاً واحداً أو طفلين في الوضع القائم أو المائل. وقد يحدث ضرر بالعربة في حالة وجود طفل غير صحيح في العربة.
- ! لمنع الأحوال الخطرة غير المستقرة لا تضع أكثر من 4.5 كجم في سلة التخزين.
- ! تحذير يحظر بتاتاً ترك طفلك دون مراقبة. ويجب أن يكون الطفل تحت نظرك دائماً أثناء الوجود في العربة.
- ! استخدم العربة مع وجود طفلين في نفس الوقت. ولا تضع الحقائب وأكياس المشتريات والطرود أو الملحقات الأعلى على مقبض العربة أو الغطاء.
- ! التحميل الزائد والطي غير السليم أو استخدام المكونات من صانعين آخرين يمكن أن تؤدي إلى أن تتعرض العربة للتلف أو الكسر أو تصبح غير مأمونة نرجو قراءة دليل التعليمات بحرص.
- ! لا تستخدم العربة أبداً وأجزاء مكونات من صانعين آخرين.
- ! نرجو قراءة جميع التعليمات في الدليل قبل استخدام المنتج ونرجو حفظ دليل التعليمات للاستخدام مستقبلاً. والتقصير في إتباع هذه التحذيرات والتعليمات يمكن أن يؤدي إلى إصابات خطيرة أو الوفاة.
- ! يتم استخدام سيور الأمان وأنظمة الأربطة ويلزم استخدامها بطريقة صحيحة.
- ! لتجنب الإصابات الخطيرة من السقوط أو الانزلاق استخدم دائماً سير المقعد.
- ! تأكد أن جسم الطفل بعيد عن الأجزاء المتحركة عند ضبط العربة.
- ! قد ينزلق الطفل في فتحات الساقين ويتعرض للاختناق في حالة عدم استخدام الأربطة.
- ! لا تستخدم العربة أبداً على السلالم أو السلالم المتحركة.
- ! ابتعد دائماً عن الأشياء ذات درجات الحرارة العالية والسوائل والإلكترونيات.
- ! لا تسمح أبداً لطفل بالوقوف على العربة أو الجلوس في العربة والرأس متجه للجانب الأمامي من العربة.
- ! لا تضع العربة أبداً على الطرق أو المنحدرات أو الأماكن الخطرة.
- ! تأكد أن جميع الأليات قد تم تثبيتها قبل استخدام العربة.
- ! لتجنب الاختناق لا تضع الأشياء حول رقبة الطفل بخيط أو تعلق الخيوط من هذا المنتج أو ربط الخيوط في اللعب.
- ! لمنع انقلاب العربة لا تضع أي شيء على المقبض.
- ! لا ترفع العربة بينما الطفل في العربة في ذلك الوقت.
- ! لا تستخدم سلة التخزين لحمل أطفال.
- ! لمنع انقلاب العربة لا تسمح للطفل بتسلق العربة. وعليك أن ترفع الطفل دائماً دخولاً وخروجاً من العربة.
- ! لتجنب الإصابة تأكد أن الطفل بعيد عن الطي والفك لهذا المنتج.
- ! تأكد أن العربة مفتوحة بالكامل أو منطبق قبل السماح للطفل بالقرب من العربة.
- ! لضمان سلامة الطفل نرجو التأكد من أن جميع الأجزاء قد تم تجميعها وتثبيتها بطريقة صحيحة قبل استخدام العربة.
- ! لتجنب الاختناق تأكد أن الطفل بعيد عن الغطاء.
- ! يتم تعشيق الفرامل دائماً عند ترك العربة متوقفة في الانتظار.

! توقف عن استخدام العربة في حالة تعرضها للتلف أو الكسر.

! تستخدم العربة فقط بسرعة السير العادية.

! إن هذا المنتج غير مناسب للجري.

! لتجنب الاختناق فك الكيس البلاستيك ومواد التعبئة قبل استخدام هذا المنتج. وكيس البلاستيك ومواد التعبئة يتم الاحتفاظ بها دائماً بعيداً عن الأطفال والرضع.

! هذا المنتج غير مناسب للجري أو التزلج.

! كرسي الدفع مصمم على أساس استخدامه من الولادة ، وإننا نوصي باستخدام الوضع الأكثر ميلاً للأطفال حديثي الولادة.

! يتم تعشيق جهاز الانتظار عند وضع ورفع الأطفال.

! يجب الحرص عند الاستخدام على المركبات المتحركة، كما يجب عدم ترك الطفل بمفرده، حتى مع تشغيل المكابح.

تجميع العربة

نرجو قراءة جميع التعليمات في هذا الدليل قبل تجميع واستخدام هذا المنتج.

فتح العربة

أفضل مشبك التخزين من ترقية التخزين 1 وأرفع المقبض من بعدها أعلى 1 - 2 أدفع لوح القدم لأسفل باستخدام القدم 2 - 2 ، وصوت الطقطعة يعني أن العربة مفتوح بالكامل.

تأكد أن العربة مفتوحة بالكامل قبل الاستمرار.

تجميع العجلات الأمامية

يتم تجميع العجلات الأمامية في القوائم الأمامية. وتأكد أن العجلات قد تم تثبيتها بإحكام من خلال سحب مجموعات العجلات 3

لفك العجلة الأمامية ، فك العجلة الأمامية من القائم الأمامي 2 - 4 مع الضغط على لسان الفك للخارج. 1 - 4

تجميع العجلات الخلفية

يتم تجميع العجلات الخلفية في القوائم الخلفية 5. وتأكد أن العجلات قد تم تثبيتها بإحكام من خلال سحب مجموعات العجلات.

يتم إدخال كابل الفرملة إلى لسان التثبيت أسفل المواسير المربعة لغرض تثبيته 6

تجميع الغطاء

اضبط استقامة الثوب في تركيبات الغطاء مع الدعائم على الأنايب ثم يتم إدخاله لتجميع الغطاء 7

أصق مثبتات الخطاف والحلقة ويتم إدخال الأزرار لتثبيت الغطاء الخلفي في مسند الظهر. 8

العربة كاملة التجميع ستكون كما هو مبين في الرسم 9

استخدام الفرملة

لإغلاق العجلات اضغط على ذراع الفرملة لأسفل. **19**

لإطلاق العجلات ، فقط أرفع ذراع الفرملة لأعلى. **1 - 19**

ملاحظة

ستخدم دائماً الفرملة عندما تكون العربة في وضع التوقف.

ملاحظة

قم بتنظيف نظام المكابح بصورة دورية لضمان عمل الوظائف على أكمل وجه. انظر جزء العناية والصيانة.

ملاحظة

للتأكد من تأمين المكابح بالكامل، قم بتحريك العربة إلى الخلف والأمام برفق قبل تحرير المقبض.

استخدام الغطاء

لفتح المظلة: اسحب المظلة ناحية الأمام. **20**

لطي المظلة: اسحب المظلة ناحية الخلف.

طي العربة

ترجو طي الغطاء قبل طي العربة

أرفع لوح الطي **21** واضغط على بدال الطي لأسفل **1 - 22** وادفع العربة للأمام للطَي **2 - 22** وعندئذْ فإن مشبك التخزين سيثبتك تلقائياً في تركيبة التخزين وعندئذْ فإن العربة يتم طيها وإغلاقها بالكامل. **23**

استخدم شريط الرفع والحمل

يمكنك أن تحمل العربة بسهولة من خلال رفعها بشريط الرفع والحمل **24**

الملحقات والمستلزمات

يمكن بيع الملحقات والمستلزمات بشكل منفصل أو قد تكون غير متوافرة بحسب الإقليم.

استخدام غطاء المطر

لتركيب الغطاء الواقي من المطر، ضعه فوق عربة الأطفال ثم ثبت مشابك ربط الحلقة في الغطاء الواقي من المطر. **26**

! عند استخدام غطاء المطر عليك أن تفحص تهيئته دائماً.

! في حالة عدم الاستخدام نرجو أن تتأكد أن غطاء المطر قد تم تنظيفه وتطيفه قبل طيه.

! يجب عدم طي العربة بعد تجميع غطاء المطر.

! لا تضع الطفل في العربة بعد تجميعها بغطاء المطر في الطقس الساخن.

تجميع مسند الذراع

أنظر الصور 27 - 30

العناية والصيانة

! يمكن غسل وسادة المقعد القابلة للفق بالماء البارد وتجفيفه بالتقيط. بدون تبيض.

! لتنظيف قريم العربة استخدم فقط الصابون المنزلي والماء الدافئ. بدون تبيض أو منظفات.

! افحص العربة بخصوص أي مسامير مفككة أو أجزاء متآكلة أو مواد ممزقة من وقت إلى آخر واستبدال أو أصلح الأجزاء حسب اللازم.

! التعرض الشديد للشمس أو الحرارة يمكن أن يؤدي إلى شحوب أو التواء الأجزاء.

! إذا أصبحت العربة مبللة يتم فتح الغطاء والسماح بتجفيفها جيداً قبل التخزين.

! في حالة صرير العجلات استخدم الزيت الخفيف (على سبيل المثال رش السليكون أو الزيت ضد الصدأ أو زيت ماكينه الخياطة)، ومن المهم دخول الزيت إلى مجموعة المحور والعجلات **25**

! عند استخدام العربة على الشاطئ يتم تنظيفها جيداً بعد الاستخدام لإزالة الرمل والملح من آليات ومجموعات العجلات.

! إذا كانت دواسة المكابح متبسية/صلبة لدرجة عدم جذب المكابح بالكامل، قم بإزالة أية رواسب من على نظام المكابح بالماء التنظيف أولاً قبل التشحيم.إذا كانت دواسة المكابح

متبسية/صلبة لدرجة عدم جذب المكابح بالكامل، قم بإزالة أية رواسب من على نظام المكابح بالماء التنظيف أولاً قبل التشحيم.

! إذا كانت دواسة المكابح متبسية/صلبة لدرجة عدم جذب المكابح بالكامل، قم بإزالة أية رواسب من على نظام المكابح بالماء التنظيف أولاً قبل التشحيم.

تشغيل العربة

ضبط الميل

يوجد 5 زوايا لمسند الظهر.

أضغط زر الضبط **1 - 10** ثم اضبط مسند الظهر على الزاوية المطلوبة. **2 - 10**

لرفع مسند الظهر اضغط لأعلى.

تأكد أن الميل قد تم ضبطه بشكل مناسب للاستخدام.

استخدام الإيزيم

فك الإيزيم

اضغط الزر المركزي لفك الإيزيم **11**

إغلاق الإيزيم

يتم توافق إيزيم حزام الوسط مع إيزيم الكف **1 - 12** ويتم إدخاله مع سماع صوت الطقطقة في الإيزيم المركزي **2 - 12**.
إن صوت الطقطقة يعني أن الإيزيم قد تم إغلاقه بالكامل. **3 - 12**

! لتجنب الإصابات الشديدة من السقوط أو الانزلاق يتم تثبيت الطفل دائماً من خلال الأريطة.

! تأكد من تثبيت الطفل بإحكام. والمسافة بين الطفل وأريطة الكنف حوالي سمك يد واحدة.

! تجنب تقاطع سيور الأكتاف، فإنها تؤدي إلى الضغط على رقبة الطفل.

استخدام أريطة الأكتاف والوسط

! لكي تحمي طفلك من السقوط ويعد وضع طفلك في المقعد تأكد مما إذا كانت أريطة الكنف والوسط بالارتفاع والطول المناسب.

المثبت أ لرباط الكنف **1 - 13**

المثبت ب لرباط الكنف. **2 - 13**

ضبط الانزلاق. **3 - 13**

للطفل بحجم أكبر استخدم المثبتات أ لرباط الكنف ومجرى الكنف العليا. وللطفل الأصغر استخدم المثبت ب لرباط الكنف ومجرى الكنف المنخفضة.

لضبط وضع مثبت رباط الكنف يتم تدوير المثبت لكي يكون مستوياً مع الجانب في المواجهة للأمام. ويتم المرور عبر مجرى رباط الكنف من الخلف إلى الأمام. **14** أعد المرور من خلال المجرى الأقرب لارتفاع كتف الطفل. **15**

استخدم وحدة الضبط المنزلفة لتغيير طول الأريطة. **1 - 16**

اضغط الزر **2 - 16** ، مع سحب رباط الوسط للطول المناسب. **3 - 16**

ضبط دعامة سمانة الساق

دعامة سمانة الساق لها وضعين.

أرفع دعامة السمانة

لرفع دعامة السمانة ، فقط اضغط لأعلى.

إنزال دعامة السمانة.

اضغط أزرار الضبط على الجانبين من دعامة السمانة **1 - 17** ويتم تدوير دعامة السمانة لأسفل. **2 - 17**

القفل المحوري للعجلات الأمامي واستخدامه

أنظر الصور 18

اسحب الأقفال المحورية للعجلات الأمامية لأعلى للمحافظة على اتجاه الحركة **18**

ملاحظة

تتم التوصية باستخدام أقفال العجلات المحورية على الأسطح غير المنتظمة.

HU Üdvözli a Joie™

Gratulálunk, hogy Ön is a Joie család tagja lett! Nagyon örülünk, hogy részesei lehetünk a kisgyereke életútjának. Amikor a Joie Nitro™-val utazik, Ön egy kitűnő minőségű, teljes mértékben jóváhagyott gyerekkocsit használ, amely megfelel az EN 1888-1:2018+A1:2022 szabványnak. Ez a termék megfelelő 15kg alatti gyerekek számára. Kérjük figyelmesen olvassa el ezt a kézikönyvet és kövesse a lépéseket, hogy kényelmes utazást és a legjobb védelmet biztosítsa a gyermekének.

FONTOS - OLVASSA EL FIGYELMESEN ÉS TARTSA MEG A KÉSŐBBIEKRE.

A kézikönyvek letöltéséhez látogasson el a joiebaby.com címre, itt láthat további érdekes Joie termékeket!

Garanciális információkért kérjük látogasson el weboldalunkra a joiebaby.com címen.

Sürgősség

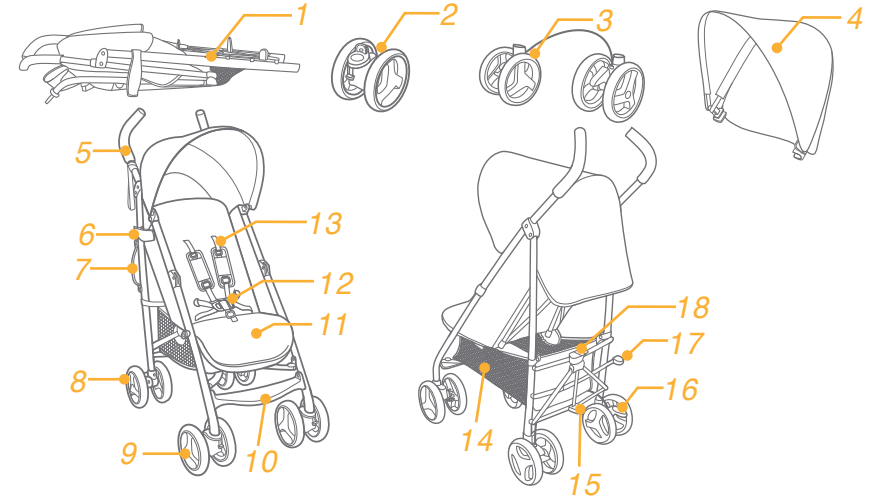
Sürgősség vagy baleset esetén a legfontosabb, hogy a gyerekek viselje gondját azonnali elsősegéllyel vagy orvosi kezeléssel.

Alkatrészek listája

Győződjön meg, hogy minden alkatrész rendelkezésre áll, mielőtt nekilát az összeszerelésnek. Amennyiben valamelyik alkatrész hiányzik, kérjük vegye fel a kapcsolatot a helyi kereskedővel.

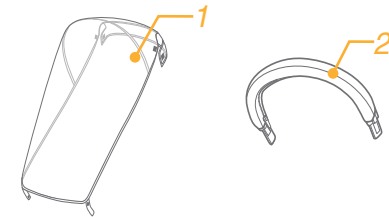
Az összeszereléshez nincs szükség semmilyen szerszáma.

1 Gyerekkocsi keret	6 Tároló retesz	11 Lábtartó	16 Fékkar
2 Első kerék (x2)	7 Hordozó szíj	12 Csat	17 Összehajtó pedál
3 Hátsó kerekek	8 Hátsó kerék	13 Biztonsági hámszíj	18 Összehajtó lemez
4 Fedél	9 Első kerék	14 Tároló kosár	
5 Fogantyú	10 Lábtartó	15 Láblemez	



Tartozékok (Nem tartozék)

- 1 Eső elleni borító (bizonyos modelleken)
- 2 Karfa borító (bizonyos modelleken)



FIGYELMEZTETÉS

- ! FIGYELEM Mindig használja az ülésrendszert.
- ! FIGYELEM Mindig használja a láb közötti és a csípőöv kombinációját. Ajánlott a vállhámshíj használata is.
- ! FIGYELEM Használat előtt győződjön meg, hogy minden záró eszköz be van kapcsolva.
- ! FIGYELEM Ne engedje a gyermeket játszani ezzel a termékkel.
- ! Az összeszerelést felnőtt személynek kell elvégeznie.
- ! Olyan gyermekkel használja a gyerekkocsit, akinek a súlya 15kg-nál kevesebb. A nem beleváló gyermek kárt okozhat a gyerekkocsiban.
- ! Hogy megelőzzön egy veszélyes, instabil helyzetet, ne tegyen 4,5 kg-nál nagyobb súlyt a tároló kosárba.
- ! FIGYELEM Soha ne hagyja felügyelet nélkül a gyermeket. Mindig tartsa szem előtt a gyermeket amíg a gyerekkocsiban van.
- ! A gyerekkocsit egyszerre csak egy gyermekkel használja. Soha ne tegyen táskát, vásárlótáskát, csomagokat vagy más tartozék elemeket a fogantyúra vagy fedélre.
- ! A kocsit túlterhelése, helytelen összecsukása vagy más gyártó alkatrészeinek használata károsíthatja a gyerekkocsit, eltörheti vagy bizonytalanná teheti ezt. Kérjük olvassa el a kezelési útmutatót figyelmesen.
- ! Soha ne használjon olyan tartozékokat, alkatrészeket vagy részeket amelyeket nem a gyártó készített vagy engedélyezett. Kérjük olvassa el figyelmesen a kezelési útmutatót.
- ! Csak a gyártó/forgalmazó által szállított vagy ajánlott cserealkatrészeket használja.
- ! A biztonsági öveket és rögzítő rendszereket helyesen kell használni.
- ! A kiesés vagy kicsúszás miatt bekövetkező komoly sérülések megelőzése érdekében mindig használja a biztonsági övet.
- ! Győződjön meg, hogy a gyermek teste nem akad be a mozgó alkatrészekbe amikor a gyerekkocsit állítja.
- ! Ha nem használja a hámszíjakat, a gyermek becsúszhat a lábnyílásokba és becsúszhat a kocsiba.
- ! Soha ne használjon gyerekkocsit lépcsőkön vagy mozgólépcsőkön.
- ! Tartsa távol magas hőmérsékletű tárgyaktól, folyadékoktól és elektronikáktól.
- ! Soha ne engedje a gyermeknek hogy felálljon a gyerekkocsira vagy úgy üljön a gyerekkocsiba hogy a feje a kocsit eleje felé legyen.
- ! Soha ne hagyja a gyerekkocsit az úton, lejtőkön vagy veszélyes zónákban.
- ! Győződjön meg, hogy minden mechanizmus rögzítve van, mielőtt a gyerekkocsit használná.
- ! Az esetleges fulladások megelőzése érdekében NE tegyen zsinórral ellátott tárgyakat a gyermek nyaka köré, ne függessen fel zsinórokat az utazó gyerekágyra, és ne kössön zsinórokat a játékokra.
- ! Bármilyen teher amit a fogantyúra, a háttámlára és/vagy a jármű oldalára helyez, a jármű stabilitását befolyásolhatja.
- ! NE emelje fel a gyerekkocsit amíg a gyermek a kocsiban van.
- ! NE használja a tároló kosarat gyerekhordozónak.

- ! Ahhoz, hogy megelőzze a feldőlést, soha ne hagyja a gyermeket felmászni a gyerekkocsira. Mindig emelje be és ki a gyermeket a gyerekkocsiból.
- ! Kerülje el az ujj becsípését, figyeljen oda amikor összehajítja vagy kinyitja a gyerekkocsit.
- ! Győződjön meg, hogy a gyerekkocsi teljesen ki van nyitva, vagy össze van csukva mielőtt a gyermeket a gyerekkocsi közelébe engedi.
- ! A gyermek biztonságának érdekében kérjük győződjön meg, hogy minden alkatrész össze van szerelve és megfelelően meg van húzva mielőtt a gyerekkocsit használja.
- ! Ahhoz, hogy megelőzze a fulladást, győződjön meg hogy a gyermek távol van a fedéltől.
- ! Mindig használja a fékeket amikor leparkolja a gyerekkocsit.
- ! Ne használja tovább a gyerekkocsit ha sérült vagy törött.
- ! A gyerekkocsit csak lépésben használja. Ez a termék nem kocogásra készült.
- ! A fulladás elkerülése érdekében távolítsa el a műanyag zsákokat és a csomagolóanyagokat mielőtt használná a terméket. A műanyag zsák és a csomagolóanyagot tartsa távol csecsemőktől és gyerekektől.
- ! Ez a termék nem megfelelő kocogásra vagy görkorcsolyázásra.
- ! A születéstől használható gyerekkocsikat ajánlott a legjobban megdöntött helyzetben használni újszülött gyerekeknél.
- ! A parkoló eszközt kapcsolja be amikor behelyezi és kiveszi a gyermeket.
- ! FIGYELEM A sérülések elkerülése érdekében bizonyosodjon meg, hogy a gyermek távol van tartva amikor összehajítja vagy kinyitja a terméket.
- ! Különleges figyelemre van szükség ha mozgó járműben használja és a gyermeket nem szabad felügyelet nélkül hagyni, akkor sem ha a fékeket bekapcsolta.

Gyerekkocsi összeszerakása

A termék használata és összeszerelése előtt kérjük olvassa el az útmutatóban lévő összes utasítást.

Gyerekkocsi kinyitása

Különítse el a tároló reteszt a tároló rögzítőtől **1**, majd emelje fel a fogantyút felfele **2 - 1**, nyomja meg a láblemezt lefele a lábával **2 - 2**, a kattánós hang azt jelenti a gyerekkocsi teljesen nyitva.

! Ellenőrizze hogy a gyerekkocsi teljesen nyitva van, mielőtt tovább használná.

Szerelje össze az első kerekeket

Rögzítse az első kerekeket az első lábakhoz. Ellenőrizze, hogy a kerekek biztonságosan rögzítve vannak, meghúzva a kerekeket. **3**

Az első kerék leszereléséhez távolítsa el az első kereket az első lábról **4 - 2** miközben a kioldó gombot nyomja. **4 - 1**

Szerelje össze a hátulsó kerekeket

Rögzítse a hátulsó kerekeket a hátulsó lábakhoz **5**. Ellenőrizze, hogy a kerekek biztonságosan rögzítve vannak, meghúzva a kerekeket.

Pattints be a fékkábeleket a rögzítő fölébe a cső alatt, hogy rögzítse azt. **6**

Szerelje össze a fedelet

Igazítsa a tető szerelési lyukakat a csövekkel, majd helyezze rá a tetőt **7**, a horog és hurokfeszítőt, csatolja be a gombokat, hogy a hátulsó tetőt a háttámlához illessze. **8**

A teljesen összeszerelt gyerekkocsit a **9**-es ábra mutatja.

Gyerekkocsi kezelése

Állítsa a döntést

A háttámla 5 szögbe állítható.

A hátoldal döntéséhez szorítsa meg az állító gombot **10 - 1**, majd állítsa a háttámlát a kívánt szögbe. **10 - 2**

A hátoldal felemelése

! Győződjön meg, hogy a döntés megfelelően van állítva a használatához.

Használja a csatot

Engedje ki a csatot

A csat kiengedéséhez nyomja meg a középső gombot. **11**

Zárja le a csatot

Párosítsa a csípőhámszíjat a vállzárral **12 - 1**, és kattintsa be a középső csatba. **12 - 2** A „kattanó” hang azt jelenti a csat teljesen zárva van. **12 - 3**

! A kiesés vagy kicsúszás miatt bekövetkező komoly sérülések megelőzése érdekében mindig rögzítse a gyereket hámszíjakkal.

! Győződjön meg, hogy a gyerek megfelelően biztosítva van. A gyerek és a vállhámszój közötti távolság körülbelül egy kézvastagságnyi.

! Ne keresztezze a vállpántokat. Ez nyomást gyakorol a gyerek nyakára.

Használja a váll és csípőhámszíjat

! Ahhoz hogy a gyereket megvédje a kieséstől, miután a gyereket behelyezte az ülésbe, ellenőrizze, hogy a váll és csípőhámszíjak megfelelő magasságban vannak és megfelelő hosszúságúak.

13 - 1 Vállhámszój rögzítő A

13 - 2 Vállhámszój rögzítő B

13 - 3 Csúszás állító

Nagyobb gyerek esetében használja az A vállhámszój rögzítőt és a legmagasabb vállpánt nyílást. Kisebb gyerek esetében használja a B vállhámszój rögzítőt és a legalacsonyabb vállpánt nyílást.

A vállhámszój rögzítő helyzetének állításához fordítsa a rögzítőt úgy, hogy szintben legyen és az oldala előre nézzen. Húzza át a vállhámszój nyíláson hátulról előre. **14** Húzza át újra azon a nyíláson amelyik a legközelebb áll a gyerek magasságához. **15**

Használja a csúszás állítót, hogy a hámszój hosszán állítson. **16 - 1**

Nyomja meg a gombot **16 - 2**, miközben a csípőhámszíjat húzza a megfelelő hosszúságra **16 - 3**

Lábtartó állítása

A lábtartónak két helyzete van.

Lábtartó emelése

A lábtartó felemeléséhez csak nyomja felfele.

Lábtartó leengedése

Nyomja meg az állító gombokat a lábtartó mindkét oldalán **17 - 1** és fordítsa a lábtartót lefele. **17 - 2**

Első elfordító zár használata

Nyomja fel az első elfordító zárat, hogy megtartsa a mozgási irányt. **18**

Tipp Egyetlen felületen ajánlott az elfordító zárok használata.

Fék használata

A kerekek rögzítéséhez lépjen rá lefele a fékkarra. **19**

A kerekek felengedéséhez csak emelje fel a fékkart. **19 - 1**

Tipp Mindig fékezze be amikor a gyerekkocsi álló helyzetben van.

Tipp A teljes működés érdekében tisztítsa meg időszakosan a fékrendszert. Lásd a kezelés és karbantartás fejezetet.

Tipp Ahhoz hogy meggyőződjön róla, hogy a fék teljesen be van húzva, könnyedén mozgassa meg a gyerekkocsit előre és hátra mielőtt elengedné a fogantyút.

Fedél használata

Az ülőke kinyitásához húzza az ülőkét előre. **20**

Az ülőke felhajtásához húzza az ülőkét hátra.

Gyerekkocsi összehajtása

! Kérjük hajtás le a fedelet mielőtt összehajtaná a gyerekkocsit.

Emelje meg az összehajtó lapot **21**, lépjen rá az összehajtó pedálra **22 - 1**, nyomja a gyerekkocsit előre, hogy összehajtsa **22 - 2**. A tároló retesz automatikusan bezár a tároló rögzítőbe, majd a gyerekkocsi teljesen összehajtvá és lezárva van. **23**

Hordozó szíj használata

Könnyen szállíthatja kézzel a gyerekkocsit a hordozó szíjtól felemelve. **24**

Tartozékok

Tartozékokat árulhatnak külön vagy megtörténhet hogy nem elérhetők a régiótól függően.

Az eső elleni borító használata

Az eső elleni borító összeállításához helyezze a gyerekkocsi fölé, majd kapcsolja a össze a 4 pár horgot és a hurokszorítókat az eső elleni borítón. **25**

! Amikor használja az eső elleni borítót, kérjük mindig ellenőrizze a szellőzést.

! Amikor nem használja, kérjük ellenőrizze hogy az eső elleni borítót megtisztította és megszáritotta mielőtt összehajtvá.

! Az eső elleni borító használatakor ne hajtás össze a gyerekkocsit.

! Meleg időben ne tegye a gyereket a gyerekkocsiba ha az eső elleni borítót felszerelte.

Karfa használata

lásd a képeket **27 - 30**

Gondozás és karbantartás

! Az eltávolítható üléspárnát hideg vízben moshatja és akassza ki száradni. Ne fehérítse.

! A gyerekkocsi keretet kizárólag háztartási szappannal és meleg vízzel tisztítsa meg. Ne használjon fehérítőt vagy mosószert.

! Rendszeres időközönként ellenőrizze, hogy nincsenek-e meglazult csavarok, elhasználódott alkatrészek, illetve elszakadt anyagdarabok vagy varrások a gyerekkocsin. Szükség esetén cserélje le vagy javítsa meg az alkatrészeket.

! Túlzott napfény vagy hő hatására az alkatrészek kifakulhatnak vagy deformálódhatnak.

! Ha a gyerekkocsi nedves lesz, nyissa ki a fedelet és hagyja megszáradni tárolás előtt.

! Ha a kerekek nyikorognak, használjon olajat (pl. Szilikon spray, rozsdá gátló olaj vagy varrógépolaj). Fontos hogy az olaj a tengelyre és a kerékhez jusson. **25**

! Ha a fékpedál szorul/nehéz teljesen lenyomni, mosson ki tiszta vízzel minden szennyeződést a fékrendszerből mielőtt megolajozná.

! Ha a gyerekkocsit strandon vagy nagyon homokos/poros helyen használja, tisztítsa meg teljesen a gyerekkocsit hogy eltávolítsa a homokot és sót a fék és kerékrendszerből.

CZ Vítá vás značka Joie™

Blahopřejeme vám - stali jste se členy rodiny Joie! Jsme nadšeni, že můžeme doprovázet vaše dítě na cestě. Při cestování s kočárkem Joie Nitro™ používáte kvalitní, plně certifikovaný kočárek schválený evropskými bezpečnostními normami EN 1888-1:2018+A1:2022. Tento produkt je vhodný pro děti o hmotnosti do 15 kg. Pozorně si přečtěte tento návod. Jeho dodržováním zajistíte pohodlnou jízdu a maximální ochranu svého dítěte.

DŮLEŽITÉ - POZORNĚ SI PŘEČTĚTE TENTO NÁVOD A USCHOVEJTE JEJ PRO BUDOUCÍ POUŽITÍ.

Pro stažení návodů a více podrobností o vzrušujících výrobcích Joie nás navštivte na joiebaby.com! Informace o záruce najdete na našem webu joiebaby.com

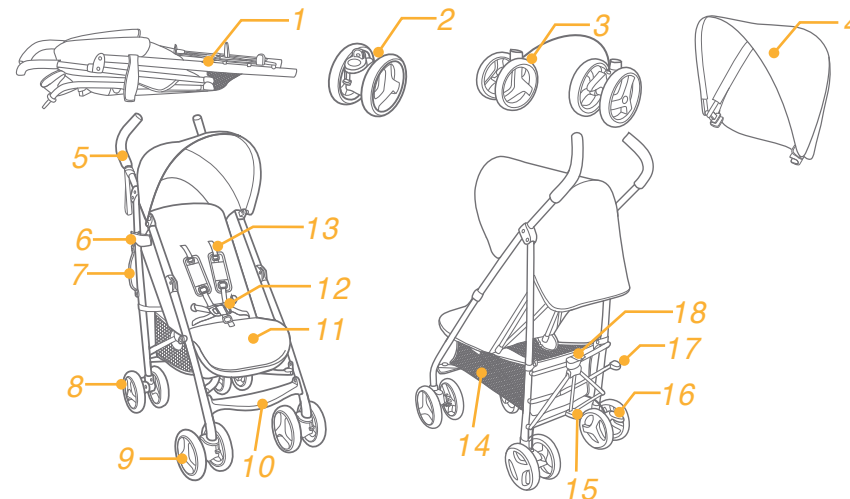
Stav nouze

V případě ohrožení nebo úrazu je nejdůležitější poskytnout vašemu dítěti okamžité ošetření a následnou lékařskou pomoc.

Seznam dílů

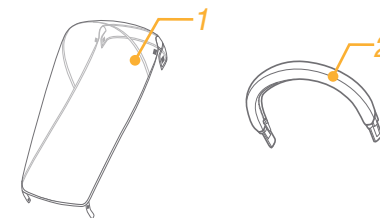
Před instalací se prosím ujistěte, že žádná část sestavy nechybí. V případě, že některá část chybí, kontaktujte prodejce. K sestavení nejsou zapotřebí žádné nástroje.

- | | | | |
|-----------------------|------------------------|-------------------------|-------------------------|
| 1 Rám kočárku | 6 Úložná západka | 11 Opěrka nohou | 16 Páčka brzd |
| 2 Přední kolečko (x2) | 7 Popruh pro přenášení | 12 Přeška | 17 Pedál pro rozložení |
| 3 Zadní kolečka | 8 Zadní kolečko | 13 Bezpečnostní postroj | 18 Lamela pro rozložení |
| 4 Stříška | 9 Přední kolečko | 14 Úložný košík | |
| 5 Rukojeť | 10 Opěrka chodidel | 15 Nožní lamela | |



Příslušenství (Není součástí výrobku)

- 1 Pláštěnka (u vybraných modelů)
- 2 Kryt opěrky rukou (u vybraných modelů)



VAROVÁNÍ

- ! VAROVÁNÍ Vždy používejte zádržný systém.
- ! VAROVÁNÍ Vždy používejte kombinaci rozkrokového a bočního pásu. Rovněž je nutno používat ramenní postroj.
- ! VAROVÁNÍ Před použitím zkontrolujte, zda jsou všechny pojistky aktivovány.
- ! VAROVÁNÍ Zabraňte svému dítěti, aby si s tímto výrobkem hrálo.
- ! Sestavení smí provést pouze dospělá osoba.
- ! Tento kočárek používejte pouze s dítětem o hmotnosti do 15 kg. Při převážení nepřipoutaného dítěte dojde k poškození kočárku.
- ! Aby se zabránilo nebezpečné a nestabilní situaci, neumísťujte do úložného košíku více než 4,5 kg.
- ! VAROVÁNÍ Svě dítě v žádném případě neopouštějte bez dozoru. Když je vaše dítě v kočárku, mějte jej vždy na očích.
- ! Na tomto kočárku převázejte pouze jedno dítě najednou. V žádném případě neumísťujte peněženky, nákupní tašky, balíky nebo příslušenství na držadlo nebo stříšku.
- ! Přetěžování, nesprávné rozkládání nebo používání dílů jiných výrobců může způsobit poškození, rozbití nebo omezení bezpečnosti kočárku. Pozorně si přečtěte návod k použití.
- ! V žádném případě nepoužívejte příslušenství, součásti nebo komponenty, které nebyly vyrobeny nebo schváleny výrobcem. Pozorně si přečtěte návod k použití.
- ! Je dovoleno používat pouze náhradní díly, které byly dodány nebo doporučeny výrobcem/distributorem.
- ! Je nezbytné správně používat bezpečnostní pásy a zádržné systémy.
- ! Aby se zabránilo pádu nebo vyklouznutí a vážnému zranění, vždy používejte bezpečnostní pás.
- ! Při nastavování kočárku zajistěte, aby se vaše dítě nacházelo mimo dosah pohyblivých částí.
- ! V případě nepoužití postroje může dítě sklouznout do otvorů pro nohy a zamotat se.
- ! V žádném případě nepoužívejte tento kočárek na schodech nebo eskalátorech.
- ! Uchovávejte mimo dosah předmětů o vysoké teplotě, kapalin a elektroniky.
- ! V žádném případě nedovolte svému dítěti, aby si na kočárku stoupalo nebo aby sedělo na kočárku hlavou dopředu.
- ! V žádném případě neumísťujte kočárek na silnice, svahy nebo nebezpečná místa.
- ! Před použitím kočárku zkontrolujte, zda jsou všechny mechanismy zajištěné.
- ! Aby se zabránilo uškrcení, NEUMÍSŤUJTE předměty s provázky okolo krku dítěte, nezavěšujte provázky z tohoto výrobku ani nepřivazujte provázky k hračkám.
- ! Jakákoli zátěž připevněná na držadlo a/nebo na zadní stranu opěraku a/

- nebo na boční strany vozidla sníží jeho stabilitu.
- ! NEZVEDEJTE kočárek, pokud je dítě v kočárku.
- ! NEVOZTE dítě v úložném košíku.
- ! Aby se zabránilo převrácení, v žádném případě nedovolte dítěti, aby na kočárek šplhalo. Při vkládání a vyjímání z kočárku dítě vždy zvedněte.
- ! Aby se zabránilo skřípnutí prstů, postupujte při rozkládání a skládání kočárku opatrně.
- ! Než dítě pustíte ke kočárku, ujistěte se, že kočárek je zcela otevřený nebo rozložen.
- ! Aby byla zajištěna bezpečnost vašeho dítěte, před použitím kočárku zkontrolujte, zda jsou všechny díly řádně sestaveny a zajištěny.
- ! Aby se zabránilo uškrcení, zajistěte, aby vaše dítě bylo mimo dosah stříšky.
- ! Při parkování kočárku vždy použijte brzdy.
- ! Pokud je kočárek poškozený nebo rozbitý, přestaňte jej používat.
- ! Tento kočárek lze používat pouze při rychlosti chůze. Tento výrobek není určen pro použití při kondičním běhání.
- ! Před používáním tohoto výrobku odstraňte igelitový sáček a obalové materiály, aby se zabránilo udušení. Igelitový sáček a obalové materiály je třeba uchovávat mimo dosah novorozenců a dětí.
- ! Tento výrobek není vhodný pro běhání nebo bruslení.
- ! Tento kočárek je určen pro používání od narození. Pro novorozence doporučujeme používat největší sklon.
- ! Při vkládání nebo vyjímání dětí musí být aktivováno parkovací zařízení.
- ! VAROVÁNÍ Rozkládání a skládání tohoto výrobku provádějte v bezpečné vzdálenosti od dítěte, aby se zabránilo zranění.
- ! Při používání v pohyblivých se dopravních prostředcích věnujte zvýšenou pozornost. Nenechávejte dítě bez dozoru, i když je kočárek zabrzděný.

Sestavení kočárku

Před montáží a použitím tohoto výrobku si přečtěte všechny pokyny v tomto návodu.

Otevřený kočárek

Oddělte úložnou západku od úložného úchytu ① a potom zvedněte rukojeť nahoru ② - 1, zatlačte nožní lamelu nohou dolů ② - 2. Jakmile se ozve cvaknutí, kočárek je zcela složený.

! Než budete pokračovat, zkontrolujte, zda je kočárek zcela složený.

Montáž předních koleček

Namontujte přední kolečka na přední nohy. Zatáhněte za namontovaná kolečka a ověřte, zda jsou řádně namontována. ③

Chcete-li demontovat přední kolečko, stiskněte uvolňovací výstupky směrem ven a oddělte kolečko od nohy ④ - 2. ④ - 1

Montáž zadních koleček

Namontujte zadní kolečka na zadní nohy ⑤. Zatáhněte za namontovaná kolečka a ověřte, zda jsou řádně namontována.

Připněte kabel brzdy do držáků pod čtvercovými trubkami. ⑥

Montáž stříšky

Zorientujte otvory držáků stříšky s držáky na trubkách a potom je zasuňte **7**. Připněte suché zipy, připněte knoflíky pro připevnění zadní části stříšky k opěraku. **8**

Zcela sestavený kočárek je zobrazen na obrázku **9**

Používání kočárku

Nastavení ležení

K dispozici jsou 5 polohy opěraku.

Sevřete tlačítko nastavení **10 - 1** a potom nastavte opěrak do požadované polohy. **10 - 2**

Chcete-li opěrak zvednout, zatlačte jej nahoru.

! Ujistěte se, že náklon je řádně nastaven pro použití.

Použití spony

Uvolnění spony

Stiskněte prostřední tlačítko pro odepnutí spony. **11**

Zámek spony

Srovnajte sponu bederního pásu se sponou ramenního pásu **12 - 1** a zacvakněte do středové spony. **12 - 2**

Jakmile se ozve „cvaknutí“, znamená to, že přezka je zcela zajištěná. **12 - 3**

! Aby se zabránilo pádu nebo vyklouznutí a vážnému zranění, vždy zajištěte své dítě postrojem.

! Ujistěte se, že dítě je pohodlně zajištěno. Mezi dítětem a ramenním postrojem musí být prostor přibližně na tloušťku jedné ruky.

! Nekřížte ramenní pásy. Tím se vytváří tlak na krk dítěte.

Použití ramenního postroje a postroje do pasu

! Abyste vaše dítě ochránili před vypadnutím, po usazení dítěte do sedačky zkontrolujte, zda jsou ramenní a bederní postroj ve správné výšce a délce.

- 13 - 1** Kotva ramenního postroje A
- 13 - 2** Kotva ramenního postroje B
- 13 - 3** Posuvný regulátor

Pro větší dítě použijte kotvu ramenního postroje A a nejvyšší ramenní sloty. Pro menší dítě použijte kotvu ramenního postroje B a nejnižší ramenní sloty.

Pro úpravu pozice kotvy ramenního postroje otočte kotvu tak, aby byla v rovině s boční stranou směřující dopředu. Protáhněte ji slotem ramenního postroje zezadu dopředu. **14** Znovu ji protáhněte slotem, který je nejbližší výšce ramene dítěte. **15**

Pro změnu délky postroje použijte posuvný regulátor. **16 - 1**

Stiskněte tlačítko **16 - 2**, zatímco taháte za bederní postroj pro úpravu jeho délky. **16 - 3**

Úprava opěrky nohou

Opěrka nohou má 2 polohy.

Zvednutí opěrky nohou

Chcete-li zvednout opěrku nohou, zatlačte ji směrem nahoru.

Spuštění opěrky nohou

Stiskněte nastavovací tlačítka na obou stranách opěrky nohou **17 - 1** a otočte opěrku nohou směrem dolů. **17 - 2**

Použití zámku natáčení předních koleček

Zatlačte zámky natáčení předních koleček směrem nahoru pro udržení směru jízdy. **18**

Tip Na nerovném povrchu doporučujeme zablokovat natáčení koleček.

Použití brzdy

Pro zajištění koleček stlačte páčku brzdy směrem dolů. **19**

Pro uvolnění koleček stačí zvednout páčku brzdy směrem nahoru. **19 - 1**

Tip Když s kočárkem zastavíte, vždy jej zabrzděte.

Tip Brzdový systém pravidelně čistěte, aby byla zachována jeho plná funkčnost. Přečtěte si část věnovanou péči a údržbě.

Tip Abyste měli jistotu, že je kočárek plně zabrzděný, před uvolněním rukojeti mírně zhoupněte kočárek dozadu a dopředu.

Použití stříšky

Stříšku otevřete zatažením dopředu. **20**

Chcete-li stříšku složit, zatáhněte ji dozadu.

Rozložení kočárku

! Před rozložením kočárku složte stříšku.

Zvedněte lamelu pro rozložení **21**, sešlápněte pedál pro rozložení dolů **22 - 1** a zatlačením kočárku dopředu jej rozložte **22 - 2**. Když je kočárek zcela rozložen a zajištěn, úložná západka se automaticky zahákne do úložného úchyty. **23**

Použití popruhu pro přenášení

Kočárek lze snadno přenášet za popruh. **24**

Příslušenství

Příslušenství se může prodávat zvlášť nebo nemusí být k dispozici v závislosti na regionu.

Použití pláštěnky

Chcete-li použít pláštěnku, nasadte ji na kočárek a potom připevněte 4 páry suchých zipů na pláštěnce. **26**

! Při použití pláštěnky prosím vždy zkontrolujte její ventilaci.

! Před rozložením vždy zkontrolujte, zda byla pláštěnka očištěna a je suchá.

! Nerozkládejte kočárek s nasazenou pláštěnkou.

! V horkém počasí neumísťujte dítě do kočárku s nasazenou pláštěnkou.

Použití opěrky rukou

viz obrázky **27 - 30**

Péče a údržba

! Odnímatelný polstr sedačky lze prát ve studené vodě bez máchání. Nebělit.

! K čištění rámu kočárku použijte pouze běžné mýdlo a teplou vodu. Nepoužívejte bělidlo ani detergent.

! Pravidelně kontrolujte stav opotřebených součástí a případně uvolněné šrouby, potrhání materiálu nebo švů výrobku. Poškozené součásti podle potřeby vyměňte nebo opravte.

! Nadměrné vystavení slunci nebo teplu může způsobit blednutí nebo deformování dílů.

! Pokud kočárek navlhne, otevřete stříšku a před uložením ho nechte důkladně oschnout.

! Pokud kolečka skřípají, použijte lehký olej (např. silikonový sprej, antikorozní olej nebo olej na šicí stroje). Je důležité namazat olejem nápravu koleček. **25**

! Pokud se brzdový pedál zasekává nebo jej nelze zcela sešlápnout, před promazáním vypláchněte nečistoty z brzdového systému čistou vodou.

! Používáte-li kočárek na pláži nebo v prostředí s vysokou koncentrací prachu/písku, po použití jej důkladně očištěte a odstraňte písek a sůl z brzdového mechanismu a ze sestav kol.

SK Vitajte v rodine Joie™

Blahoželáme k tomu, že ste sa stali súčasťou rodiny Joie! Sme nadšení, že sme súčasťou vašej cesty s vašim dieťaťom. Pri cestovaní s Joie Nitro™ používate kvalitný, plne certifikovaný kočík, schválený podľa európskych bezpečnostných noriem STN EN 1888-1:2018+A1:2022. Tento výrobok je vhodný na používanie s deťmi, ktoré vážia menej ako 15 kg. Pozorne si prečítajte túto príručku a dodržiavajte všetky kroky na zabezpečenie pohodlnej jazdy a čo najlepšej ochrany svojho dieťaťa.

DÔLEŽITÉ - POZORNE SI PREČÍTAJTE A UCHOVAJTE PRE NESKORŠIE POUŽITIE.

Navštívte nás na joiebaby.com, kde si môžete stiahnuť manuály a pozrieť ďalšie zaujímavé výrobky spoločnosti Joie!

Informácie o záruke nájdete na našej webovej stránke joiebaby.com

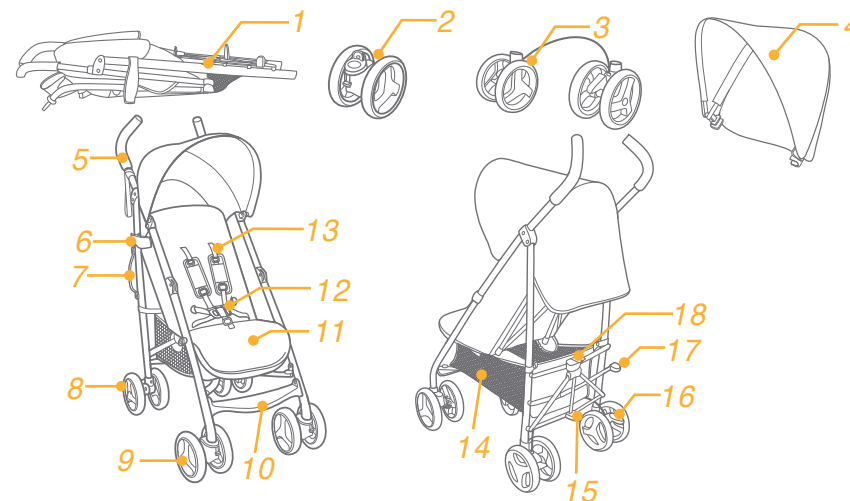
Núdzový stav

V prípade mimoriadnej udalosti alebo nehody je najdôležitejšie, aby bolo o vaše dieťa ihneď postarané v rámci prvej pomoci a lekárskeho ošetrovania.

Zoznam dielov

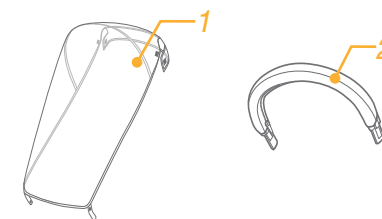
Pred zostavením skontrolujte, či máte všetky časti. Ak chýba ktorákoľvek časť, obráťte sa na miestneho predajcu. Na zostavenie nie sú potrebné žiadne nástroje.

- | | | | |
|----------------------|------------------------------|-------------------------|------------------------|
| 1 Rám kočíka | 6 Západka úložného priestoru | 10 Nožná opierka | 15 Nožná platnička |
| 2 Predné koleso (x2) | 7 Remienok na nosenie | 11 Lýtiová opierka | 16 Brzdová páčka |
| 3 Zadné kolesá | 8 Zadné koleso | 12 Spona | 17 Skladací pedál |
| 4 Strieška | 9 Predné koleso | 13 Bezpečnostné popruhy | 18 Skladacia platnička |



Príslušenstvo (Nie je súčasťou balenia)

- 1 Kryty proti dažďu (na niektorých modeloch)
- 2 Kryt držadla (na niektorých modeloch)



VÝSTRAHA

- ! VÝSTRAHA Vždy používajte zadržiavací systém.
- ! VÝSTRAHA Vždy používajte kombináciu rozkrokového a bedrového pásu. Ramenné popruhy sa musia tiež používať.
- ! VÝSTRAHA Pred použitím skontrolujte, či sú zapojené všetky zaistovacie zariadenia.
- ! VÝSTRAHA Nenechávajte dieťa hrať sa s týmto výrobkom.
- ! Montáž musia vykonať dospelé osoby.
- ! Kočík používajte s dieťaťom, ktoré váži menej ako 15 kg. S nevhodným dieťaťom dôjde k poškodeniu kočíka.
- ! Aby ste predišli nebezpečným a nestabilným podmienkam, do úložného košíka neumiestňujte veci s hmotnosťou viac ako 4,5kg.
- ! VÝSTRAHA Nikdy nenechajte dieťa bez dozoru. Vždy, keď je dieťa v kočíku, majte naň dobrý výhľad.
- ! Kočík používajte naraz len pre jedno dieťa. Nikdy nepokladajte na rukovať ani striešku peňaženky, nákupné tašky, balíky alebo prvky príslušenstva.
- ! Preťaženie, nesprávne zloženie alebo používanie komponentov iných výrobcov môže spôsobiť, že sa kočík poškodí, zlomí alebo že nebude bezpečný. Pozorne si prečítajte návod na použitie.
- ! Nikdy nepoužívajte príslušenstvo, časti ani komponenty, ktoré neboli vyrobené alebo schválené výrobcom. Pozorne si prečítajte návod na použitie.
- ! Musia sa používať len náhradné diely dodávané alebo odporúčané výrobcom/distribútorom.
- ! Bezpečnostné pásy a zadržiavacie systémy sa musia používať správne.
- ! Aby nedošlo k vážnemu zraneniu v dôsledku vypadnutia či vyklznutia, vždy používajte bezpečnostný pás.
- ! Pri nastavovaní kočíka sa uistite, že je telo dieťaťa mimo pohyblivých častí
- ! Ak sa nepoužijú popruhy, dieťa môže vkĺznuť do otvorov pre nohy a uškrtiť sa.
- ! Nikdy nepoužívajte kočík na schodoch ani eskalátoroch.
- ! Udržiavajte mimo objektov s vysokou teplotou, tekutín a elektroniky.
- ! Nikdy nedovoľte, aby dieťa stálo na kočíku alebo v ňom sedelo hlavou smerujúcou k prednej časti kočíka.
- ! Nikdy nenechávajte kočík na cestách, svahoch alebo v nebezpečných oblastiach.
- ! Pred použitím kočíka sa uistite, že sú všetky mechanizmy upevnené.
- ! Aby sa zabránilo uškrteniu, okolo krku dieťaťa NEUMIESTŇUJTE predmety so šnúrkami, šnúrky nenechajte visieť z tohto výrobku ani ich neuväzujte k hračkám.
- ! Akékoľvek zaťaženie pôsobiace na rukovať a/alebo zadnú stranu operadla a/alebo na boky vozidla ovplyvní stabilitu vozidla.
- ! NEZDVÍHAJTE kočík, keď je v ňom dieťa.
- ! NEPOUŽÍVAJTE úložný košík ako nosič na dieťa.
- ! Aby ste predišli prevráteniu, nikdy nedovoľte, aby dieťa liezlo na kočík. Pri vkladaní dieťaťa do kočíka a vyberaní z neho ho vždy zdvihnite.

- ! Aby nedošlo k zachyteniu prstov, pri skladaní a rozkladaní kočíka buďte opatrní.
- ! Skôr než necháte dieťa priblížiť sa ku kočíku, uistite sa, že je kočík úplne rozložený alebo zložený.
- ! Aby ste zaistili bezpečnosť dieťaťa, pred používaním kočíka skontrolujte, či sú všetky diely riadne zostavené a dotiahnuté.
- ! Aby sa zabránilo uškrteniu, uistite sa, že je dieťa mimo striešky.
- ! Pri parkovaní kočíka vždy zatiahnite parkovaciu brzdu.
- ! Prestaňte používať kočík, ak je poškodený alebo porušený.
- ! Kočík sa môže používať len pri rýchlosti chôdze. Tento výrobok nie je určený na používanie pri behaní.
- ! Aby ste predišli uduseniu, pred použitím tohto výrobku odstráňte plastové vrečko a obalové materiály. Plastové vrečko a obalové materiály sa potom musia uchovávať mimo dosahu detí.
- ! Tento výrobok nie je vhodný na behanie alebo korčuľovanie.
- ! Kočík je navrhnutý na používanie od narodenia a pre novo narodené deti sa odporúča používanie úplne sklopenej polohy.
- ! Pri vkladaní a vyberaní detí sa musí aktivovať parkovacie zariadenie.
- ! VÝSTRAHA Aby ste sa vyhli poraneniu, uistite sa, že je dieťa pri rozkladaní a skladaní tohto výrobku v bezpečnej vzdialenosti.
- ! Mimoriadna opatrnosť je potrebná, ak sa používa v pohybujujúcich sa vozidlách, a dieťa nesmie zostať bez dozoru a to ani pri zatiahnutých brzdách.

Zostavenie kočíka

Pred zostavením a používaním tohto výrobku si prečítajte všetky pokyny, ktoré sú v tejto príručke uvedené.

Rozloženie kočíka

Oddeľte západku úložného priestoru od držiaka úložného priestoru ① a potom zdvihnite rukovať ② - 1, nohou zatlačte nožnú platničku nadol ② - 2, zvuk „cvaknutia“ znamená, že je kočík úplne rozložený.

! Pred pokračovaním skontrolujte, či je kočík úplne rozložený.

Zostavenie a predných kolies

Namontujte predné kolesá na predné nohy. Potiahnutím za zostavy kolies skontrolujte, či sú kolesá pevne pripevnené. ③

Ak chcete odmontovať predné koleso, odpojte ho od prednej nohy ④ - 2, pričom stlačte uvoľňovacie jazýčky smerom von. ④ - 1

Zostavenie zadných kolies

Namontujte zadné kolesá na zadné nohy ⑤. Potiahnutím za zostavy kolies skontrolujte, či sú kolesá pevne pripevnené.

Zacvaknutím brzdového lanka do upevňovacích jazýčkov pod štvorcovými rúrkami ho upevnite. ⑥

Zostavenie striešky

Zarovnajete otvory držiakov striešky s kolíkmi na rúrkach a potom ich zasuňte, čím zostavíte striešku ⑦, prichyťte háčikové a pútkové upínače a zacvaknutím gombíkov pripevníte zadnú časť striešky k operadlu. ⑧
Úplne zostavený kočík je zobrazený na obrázku ⑨

Prevádzka kočíka

Nastavenie sklonu

Operadlo má 5 uhlí.

Stlačte nastavovacie tlačidlo **10 - 1** a nastavte operadlo do požadovaného uhla. **10 - 2**

Ak chcete operadlo zvýšiť, zatlačte nahor.

! Skontrolujte, či je sklon nastavený správne pre používanie.

Použitie spony

Rozopnutie spony

Stlačením stredného tlačidla rozopnete sponu. **11**

Zaistenie spony

Zrovnajte sponu bedrového pásu s ramennou sponou **12 - 1** a zacvaknite do strednej spony. **12 - 2**

Zvuk „cvaknutia“ znamená, že je spona úplne zaistená. **12 - 3**

! Aby ste predišli vážnemu poraneniu v dôsledku pádu alebo vykĺznutia, vždy zaistite dieťa pomocou popruhov.

! Skontrolujte, či je dieťa pohodlne zaistené. Medzera medzi dieťaťom a ramennými popruhmi je široká asi na hrúbku jednej ruky.

! Neprekrížte ramenné pásy. Spôsobí to tlak na krk dieťaťa.

Použitie ramenných a bedrových popruhov

! Aby bolo vaše dieťa chránené pred vypadnutím, po umiestnení dieťaťa do sedadla skontrolujte, či sú ramenné a bedrové popruhy v správnej výške a či majú správnu dĺžku.

- 13 - 1** Kotva ramenného popruhu A
- 13 - 2** Kotva ramenného popruhu B
- 13 - 3** Posuvný nastavovací prvok

Pri väčšom dieťati použijete kotvu ramenného popruhu A a najvyššie ramenné otvory. Pri menšom dieťati použijete kotvu ramenného popruhu B a najnižšie ramenné otvory.

Ak chcete upraviť polohu kotvy ramenného popruhu, otočte kotvu tak, aby bola v rovine so stranou smerujúcou dopredu. Prevlečte ju cez otvor ramenného popruhu zozadu dopredu. **14** Znova ju prevlečte cez otvor, ktorý je najbližšie k výške ramena dieťaťa. **15**

Na zmenu dĺžky popruhov použijete posuvný nastavovací prvok. **16 - 1**

Stlačte tlačidlo **16 - 2** a zároveň potiahnite bedrové popruhy na správnu dĺžku. **16 - 3**

Nastavenie lýtkovej opierky

Lýtková opierka má 2 polohy.

Zdvihnutie lýtkovej opierky

Ak chcete lýtkovú opierku zvýšiť, len ju zatlačte dohora.

Zníženie lýtkovej opierky

Stlačte nastavovacie tlačidlá na oboch stranách lýtkovej opierky **17 - 1**, a otočte lýtkovú opierku smerom nahor.

17 - 2

Použitie predného zámku otáčania

Vysuňte predné zámky otáčania, ak chcete udržiavať smer pohybu. **18**

Tip Na nerovných povrchoch sa odporúča použitie zámkov otáčania.

Použitie brzdy

Stúpením na brzdovú páčku v smere nahor zablokujete kolesá. **19**

Ak chcete kolesá uvoľniť, zdvihnite brzdovú páčku dohora. **19 - 1**

Tip Keď kočík stojí, vždy použite brzdu.

Tip Pravidelne čistite brzdový systém, aby ste zaistili jeho úplnú funkčnosť. Pozrite si časť Starostlivosť a údržba.

Tip Pred uvoľnením rukoväte jemne pokývajte kočíkom dozadu a dopredu, aby ste sa uistili, že je brzda úplne zatiahnutá.

Použitie striešky

Ak chcete rozotrieť plátennú striešku, potiahnite ju smerom dopredu. **20**

Ak chcete zložiť plátennú striešku, potiahnite ju smerom dozadu.

Zloženie kočíka

! Pred zložením kočíka zložte striešku.

Zdvihnite skladaciu platničku **21**, zošliapnite skladací pedál **22 - 1**, zložte kočík jeho zatlačením dopredu **22 - 2**. Západka úložného priestoru sa automaticky zachytí o držiak úložného priestoru a potom bude kočík zložený úplne zaistený. **23**

Použitie remienka na nosenie

Kočík môžete jednoducho nosiť zdvihnutím za remienok na nosenie. **24**

Príslušenstvo

Príslušenstvo sa môže predávať samostatne alebo nemusí byť k dispozícii v závislosti od oblasti.

Použitie krytu proti dažďu

Ak chcete zastaviť kryt proti dažďu, položte ho na kočík a potom pripevnite 4 páry háčikových a pútkových upínačov na kryt proti dažďu. **26**

! Pri používaní krytu proti dažďu vždy skontrolujte vetranie.

! Keď sa nepoužíva, pred zložením skontrolujte, či je kryt proti dažďu vyčistený a vysušený.

! Neskladajte kočík po namontovaní krytu proti dažďu.

! V horúcom počasí nedávajte svoje dieťa do kočíka s namontovaným krytom proti dažďu.

Použitie držadla pozrite si obrázky **27 - 30**

Starostlivosť a údržba

! Vyberateľné čalúnenie sedačky možno prať v studenej vode a sušiť vyvesením a odkvapkaním. Nepoužívajte bieliadlo.

! Na čistenie rámu kočíka používajte len domáce mydlo a teplú vodu. Žiadne bieliadlo ani čistiaci prostriedok.

! Občas skontrolujte, či na kočíku nie sú povolené skruty, opotrebované súčasti, roztrhnutý alebo rozparaný materiál. Tieto súčasti vymeňte alebo opravte.

! Nadmerné vystavenie slnečnému žiareniu alebo teplu môže spôsobiť vyblednutie alebo deformáciu častí.

! Ak je kočík vlhký, rozotrite striešku a nechajte ho pred uskladnením dôkladne vysušiť.

! Ak kolesá pískajú, použijte jemný olej (napr. silikónový sprej, antikorózný olej alebo olej do šijacieho stroja). Je dôležité, aby sa olej dostal do zostavy osky a kolesa. **25**

! Ak je brzdový pedál tuhý/ťažko sa úplne zatiahne, pred mazaním najprv opláchnite všetky nečistoty z brzdového systému čistou vodou.

! Pri používaní kočíka na pláži alebo v oblastiach s veľkým množstvom prachu/piesku ho po použití úplne vyčistite, aby ste odstránili piesok a soľ z mechanizmov a zostáv kolies.



JoieTM

Allison Baby UK Ltd,
Venture Point, Towers Business Park
Rugeley, Staffordshire, WS15 1UZ

NUNA International B.V.
Van der Valk Bourmanweg 178 C,
2352 JD Leiderdorp, The Netherlands

bring the kidsTM

Share the joy at joiebaby.com

P-IM0060V